

Link do produktu: <https://sklep.arras.pl/odplyw-denny-do-basenow-betonowych-emaux-gw-2-p-4139.html>

Odpyw denny do basenów betonowych EMAUX GW 2"

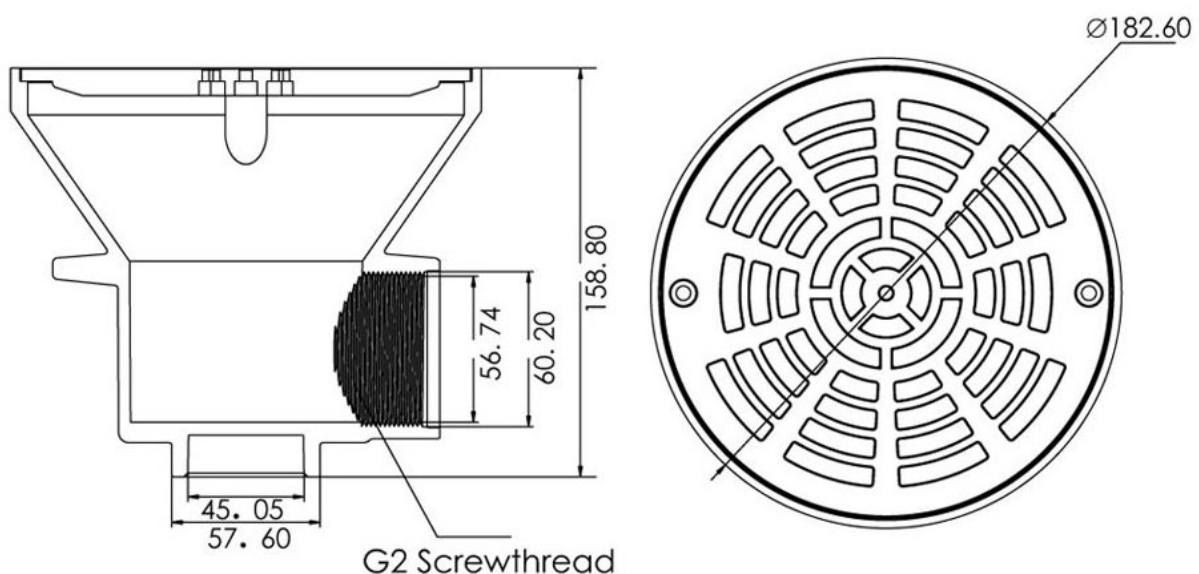


Cena brutto	99,00 zł
Cena netto	80,49 zł
Dostępność	Zapytaj o dostępność
Stan magazynowy	24 szt.
Czas wysyłki	48 godzin
Numer katalogowy	16780
Kod producenta	EM2838
Producent	Emaux
Gwint	GW 2"
Rodzaj basenu	Płytkowany
Rodzaj dyszy	Denna
Materiał	ABS

Opis produktu

Odpyw denny do basenów betonowych EMAUX GW 2"

Odpywy denne służą do opróżniania wody z basenu i dlatego są montowane w najniższym punkcie dna niecki basenu. Spust denny służy również do celów hydraulicznych, aby uzyskać lepszy przepływ wody w basenie lub do bezpośredniego dopuszczania świeżej wody.



Przyłącze: boczne 2" gwintowane wewnątrz. Wykonana z tworzywa ABS.

Przepływ: do 13 m³/h

Średnica: 220 mm

Wysokość: 168,4 mm

Materiał: ABS

Przeznaczenie: baseny betonowych

Dane techniczne

Montaż	Denny
Typ ścianek	Beton
Przyłącze	2"
Zdolność przepustowa, m ³ /h	13
Materiał	Tworzywo ABS
Waga, kg	1
Producent	Emaux
Gwarancja	12 miesięcy