

Link do produktu: <https://sklep.arras.pl/lampa-uv-do-basenu-emaux-nano-tech-timer-uv75-p-5017.html>



Lampa UV do basenu EMAUX Nano Tech Timer UV75

Cena brutto	2 519,00 zł
Cena netto	2 047,97 zł
Cena poprzednia	2 789,00 zł
Dostępność	Dostępny
Stan magazynowy	10 szt.
Czas wysyłki	48 godzin
Numer katalogowy	23266
Kod producenta	NT-UV75-T
Producent	Emaux
Licznik czasu pracy lampy	Tak
Objętość basenu do	75 m3
Moc	75 W

Opis produktu

Lampa UV do basenu EMAUX Nano Tech Timer UV75

Stacja UV Emaux Nano Tech UV75 Timer to ulepszona wersja modelu Emaux Nano Tech Standard. Wyposażona jest w cyfrowy licznik żywotności lampy, który umożliwia terminową wymianę lampy. Dodatkowo, działa w trybie zegara, co pozwala na zaplanowanie codziennego uzdatniania wody.

Stacja UV Emaux Nano Tech UV75 Timer to unikalny system ekologicznej dezynfekcji i sterylizacji wody za pomocą promieni UV-C. Przeznaczona jest do SPA i basenów o pojemności do 75 m3. Skutecznie dezynfekuje wodę, eliminując szkodliwe bakterie, wirusy, glony i grzyby.

Niszczenie organicznych zanieczyszczeń zachodzi na poziomie komórkowym pod wpływem promieniowania UV-C o długości fali 253.7 nm. To działanie zapobiega wzrostowi i rozwojowi drobnoustrojów, uniemożliwiając im przeżycie.

Stosowanie stacji UV redukuje zużycie chloru o 70%. Zdezynfekowana woda nie posiada obcego smaku, zapachu, ani zanieczyszczeń toksycznych i chemicznych. Dodatkowo, zmniejsza reakcje alergiczne skóry i błon śluzowych poprzez ograniczenie ilości chloramin w wodzie.

Stacja UV Emaux Nano Tech UV75 Timer zapewnia bezpieczną sterylizację wody, dbając jednocześnie o zdrowie i środowisko!

Moc: 75 W

Maksymalny przepływ: 20 000 l/h

Żywotność żarników: 9000 h

Przyłącze: 50/63 mm



Zabija 99,9% bakterii i wirusów



Zmniejsza zużycie chloru nawet o 70%



Wbudowany licznik żywotności lampy



Idealna opcja do SPA i basenów o pojemności do 75 m³



Łatwy i szybki montaż



Dezynfekcja przyjazna dla środowiska

Promieniowanie ultrafioletowe (UV) to rodzaj promieniowania elektromagnetycznego, które mieści się między promieniowaniem widzialnym a rentgenowskim. Długości fal UV mieszczą się w zakresie od 100 do 400 nm. W zależności od podgrupy, promieniowanie UV może wywoływać różne efekty.

W stacjach Emaux Nano Tech UV75 Timer wykorzystuje się promieniowanie UV typu C (UV-C) o długości fali 253.7 nm. Taka długość fali ma właściwości bakteriobójcze i sterylizujące, i może być stosowana do uzdatniania wody, płynów, różnych powierzchni oraz powietrza.

Dzięki intensywnemu promieniowaniu UV stacja Emaux Nano Tech Timer skutecznie eliminuje bakterie, wirusy i inne patogenne mikroorganizmy. Reakcje fotochemiczne UV-C dezaktywują DNA i RNA drobnoustrojów, powodując nieodwracalne zmiany w strukturze ich komórek. W ten sposób drobnoustroje tracą zdolność do rozmnażania się i zakażenia człowieka.

Pomimo sterylizacji, obróbka UV poprawia jakość wody, czyniąc ją krystalicznie czystą i przejrzystą, co jest szczególnie istotne w przypadku basenów.

Timer cyfrowy

LICZNIK ŻYWOTNOŚCI LAMPY UV

Przy pierwszym podłączeniu Emaux Nano Tech UV75 Timer program przeprowadzi samodiagnostykę. Na wyświetlaczu pojawi się: kod 8888, numer wersji oprogramowania oraz wskazanie częstotliwości sieci (50 lub 60 Hz).

Następnie na wyświetlaczu pojawi się licznik:

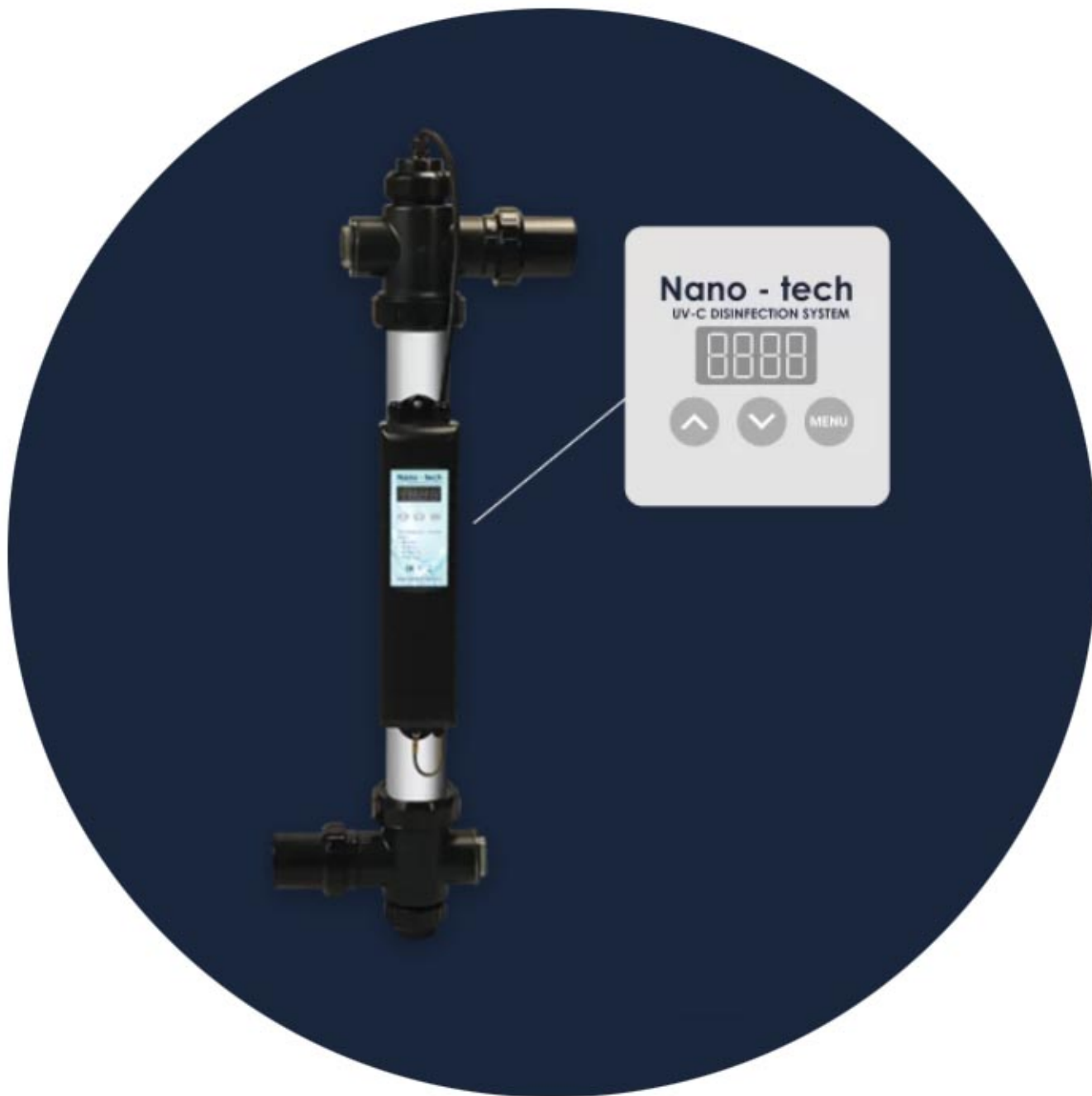
- Jeśli stacja UV jest podłączana po raz pierwszy, na wyświetlaczu pojawi się wartość 9000 i rozpocznie się odliczanie żywotności lampy. Kropka obok liczby w prawym rogu ekranu będzie migać co sekundę, wskazując, że licznik działa.
- Jeśli system był wcześniej używany, po jego ponownym włączeniu wyświetlacz pokaże ostatnią wartość przed jego wyłączeniem.

PLANOWANIE CZASU PRACY

Ta funkcja pozwala na zaplanowanie czasu pracy wymaganego do przeprowadzenia zaplanowanej dezynfekcji basenu.

ZEGAR

Ta funkcja umożliwi ustawienie zegara zgodnie z aktualnym czasem.

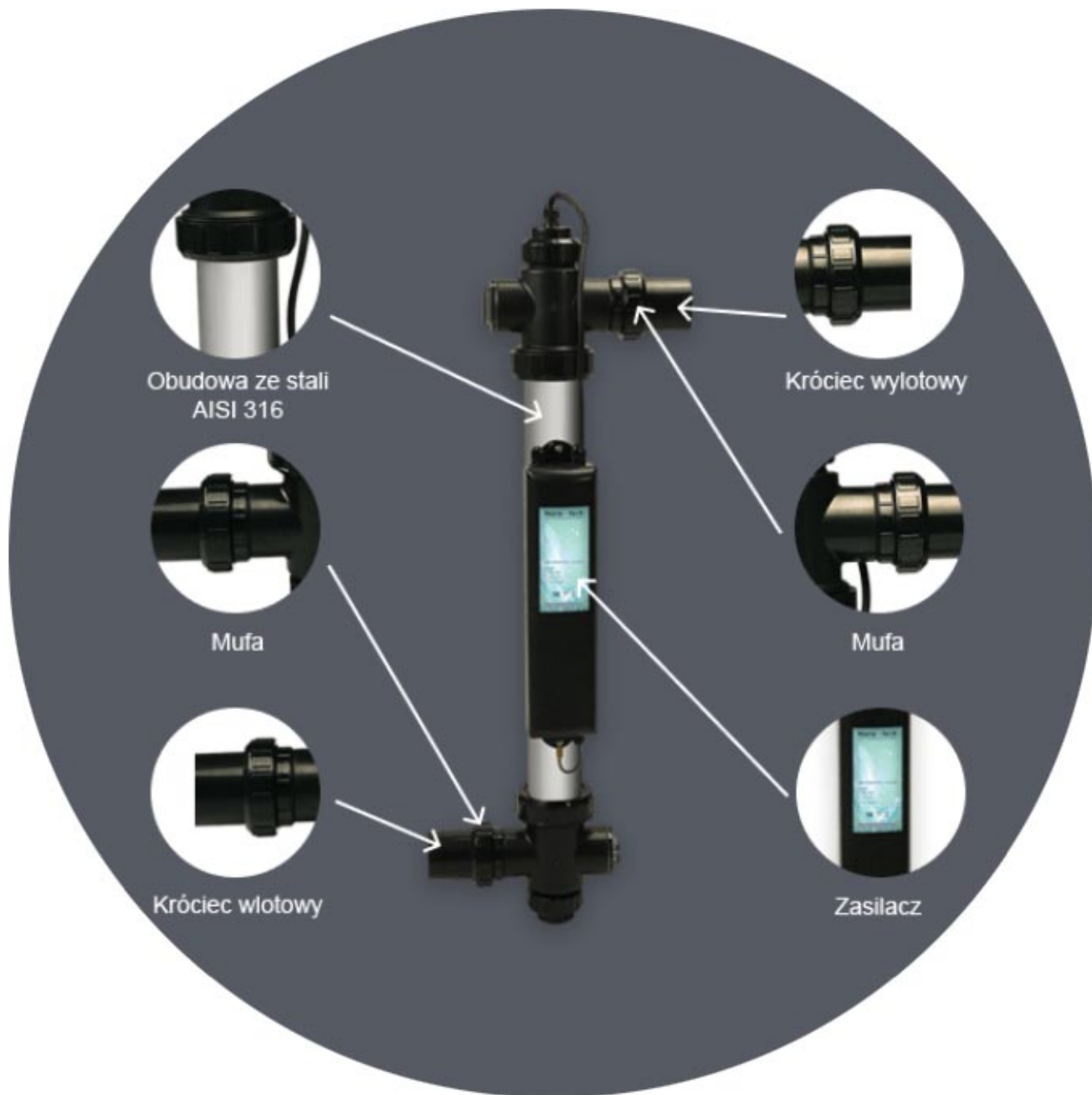


Cechy konstrukcyjne

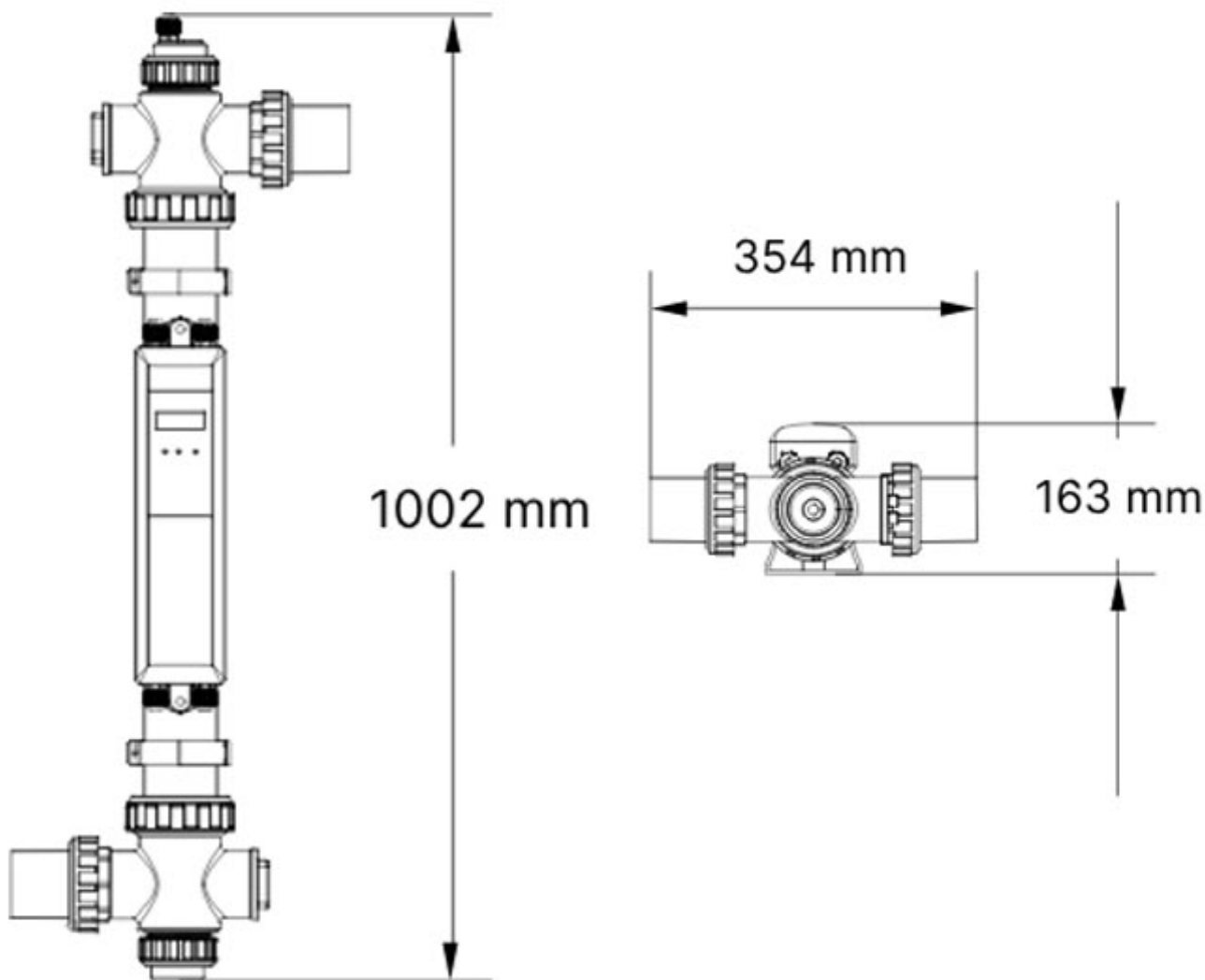
Stacja Emaux Nano Tech UV75 Timer posiada obudowę w postaci kolby o długości 100 cm. Obudowa wykonana jest ze stali nierdzewnej AISI 316 L, co zapewnia jej odporność antykorozyjną oraz nadaje konstrukcji niezbędną wytrzymałość i niezawodność. Na przedniej części obudowy jest zamontowany cyfrowy panel sterowania.

Wewnątrz obudowy umieszczona jest lampa UV-C o mocy 75 W.

Komora reaktora posiada gładką i polerowaną powierzchnię wewnętrzną. Taka powłoka zapewnia ochronę przed gromadzeniem się zanieczyszczeń i zwiększa współczynnik odbicia UV, zwiększając skuteczność pracy stacji nawet o 35%.



Wymiary



Charakterystyka lamp UV-C Nano Tech Standard EMAUX

Model	Maksymalny przepływ wody (m ³ /h)	Pojemność basenu (m ³)	Pobór mocy (W)	Maksymalne ciśnienie robocze (bar)	Połączenie gwintowane (cale)	Połączenie klejone (mm)	Napięcie sieciowe (V)	Pobór prądu (A)	Żywotność lampy (h)
NT-UV40-T	20	40	40	3	1.5 lub 2	50 lub 63	od 120 do 240	0.29	9000
NT-UV75-T	25	75	75	3	1.5 lub 2	50 lub 63	od 120 do 240	0.29	9000

Dane techniczne

Zalecana pojemność basenu, m ³	Do 75
Minimalny przepływ wody, m ³ /h	4
Maksymalny przepływ wody, m ³ /h	25
Liczba lamp UV	1
Moc jednej lampy, W	75
Przeznaczenie	Baseny domowe
Typ lampy	Wysokowydajna lampa niskociśnieniowa

Dodatkowe opcje	Licznik żywotności lampy
Dawka promieniowania, mJ/cm ²	Przekracza równowartość 30 mJ/cm ² przy maksymalnym natężeniu przepływu
Procesy utleniania	Promieniowanie ultrafioletowe
Komora reakcyjna	Stal AISI 316
Licznik żywotności lampy	Cyfrowy
Typ połączenia	Klejowe
Max. ciśnienie robocze, bar	3
Stopień ochrony	IP54
Montaż	Montaż podłogowy i ścienny
Zawartość zestawu	<ul style="list-style-type: none">• Stacja Emaux Nano Tech UV75 Timer• Mufy• Instrukcja
Wielkość paczki	1002 x 354 x 163 mm
Waga brutto, kg	8.4
Producent	Emaux
Gwarancja	12 miesięcy