

Link do produktu: <https://sklep.arras.pl/lampa-uv-do-basenu-emaux-nano-tech-standard-uv75-p-4158.html>

Lampa UV do basenu EMAUX Nano Tech Standard UV75

Cena brutto	2 175,00 zł
Cena netto	1 768,29 zł
Dostępność	Dostępny
Stan magazynowy	9 szt.
Czas wysyłki	48 godzin
Numer katalogowy	17981
Kod producenta	NT-UV75
Producent	Emaux
Licznik czasu pracy lampy	Nie
Objętość basenu do	75 m3
Moc	75 W

Opis produktu

Lampa UV do basenu EMAUX Nano Tech Standard UV75

Stacja ultrafioletowa Emaux Nano Tech UV75 Standard to unikalny system do ekologicznej dezynfekcji i sterylizacji wody za pomocą promieni UV-C. Doskonale sprawdza się w SPA oraz basenach o pojemności do 75 m3. Szybko i skutecznie eliminuje zanieczyszczenia w wodzie, likwidując szkodliwe bakterie, wirusy, glony i grzyby.

Rozkładanie związków organicznych zachodzi na poziomie komórkowym pod wpływem promieniowania UV-C o długości fali 253.7 nm. Działanie promieniowania UV o tej intensywności hamuje wzrost i rozwój drobnoustrojów, pozbawiając je możliwości przetrwania.

Zastosowanie stacji UV prowadzi do znacznego obniżenia zużycia chloru nawet o 70%. Woda poddawana dezynfekcji nie ma obcego smaku ani zapachu, a także nie zawiera toksycznych ani chemicznych zanieczyszczeń. Redukcja ilości chloraminu pozwala uniknąć reakcji alergicznych skóry oraz błon śluzowych.

Stacja ultrafioletowa Emaux Nano Tech UV75 Standard to innowacyjna technologia oczyszczania i sterylizacji wody, dbająca o Twoje zdrowie oraz środowisko!

Moc: 75 W

Maksymalny przepływ: 25 000 l/h

Żywotność żarników: 9000 h

Przyłącze: 50/63 mm



Zabija 99,9% bakterii i wirusów



Zmniejsza zużycie chloru nawet o 70%



Idealna opcja do SPA i basenów o pojemności do 75 m³



Łatwy i szybki montaż



Dezynfekcja przyjazna dla środowiska

Promieniowanie ultrafioletowe to rodzaj promieniowania elektromagnetycznego, które zajmuje miejsce między promieniowaniem widzialnym a rentgenowskim w spektrum elektromagnetycznym. Długość fali promieniowania UV waha się od 100 do 400 nm. W zależności od podgrupy promieniowania, stacja UV może wywierać różnorodne skutki.

W przypadku stacji Emaux Nano Tech UV75 Standard stosuje się ultrafiolet typu C (UV-C) o długości fali 253.7 nm. Ten rodzaj promieniowania ma właściwości bakteriobójcze i sterylizujące, co pozwala na uzdatnianie wody, płynów, różnych powierzchni oraz powietrza.

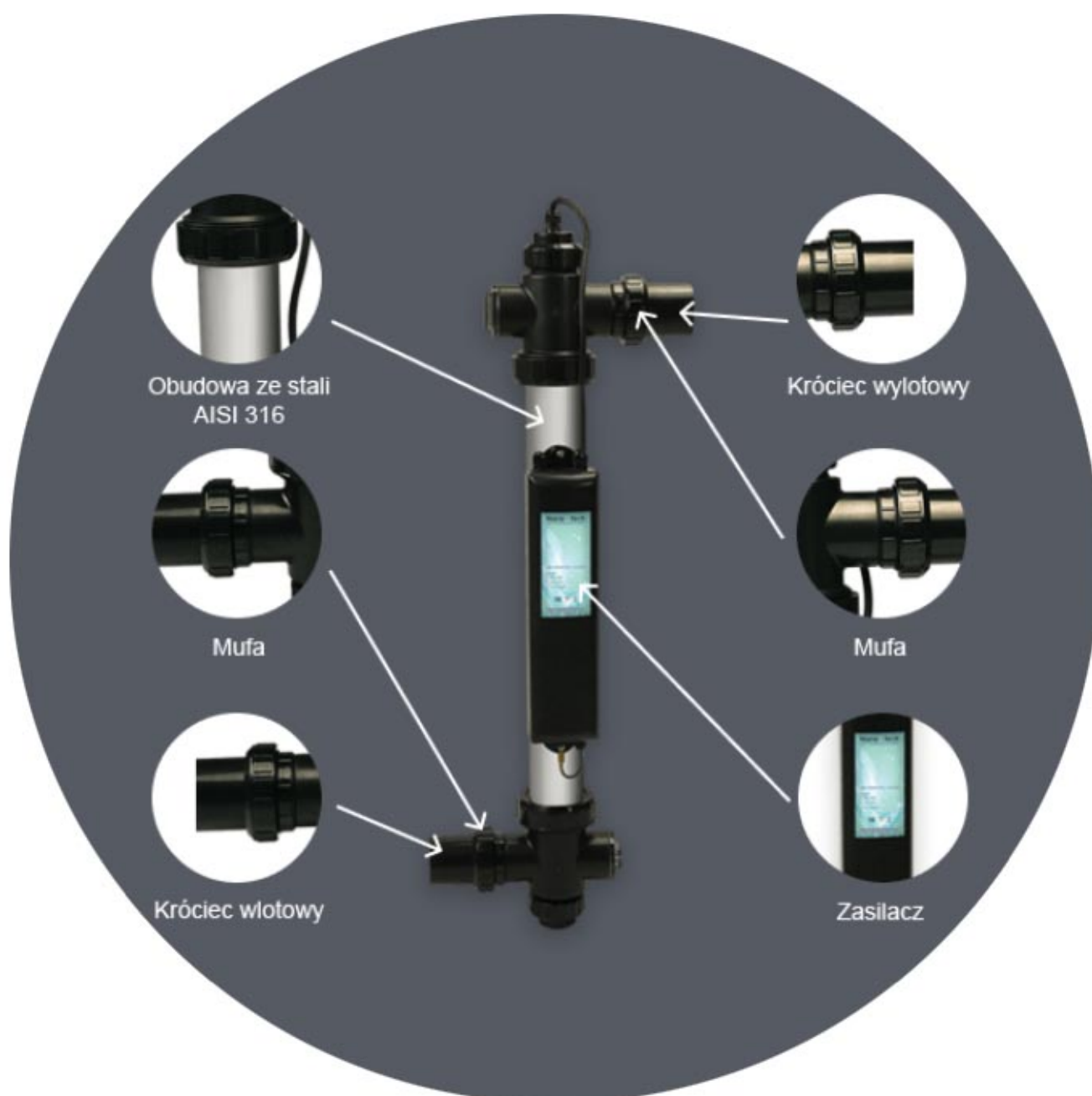
Dzięki intensywnemu naświetlaniu ultrafioletowemu stacja Emaux Nano Tech Standard działa destrukcyjnie na wiele

drobnoustrojów, w tym bakterie, wirusy i inne patogenne mikroorganizmy. Reakcje fotochemiczne stacji UV dezaktywują DNA i RNA drobnoustrojów, co prowadzi do nieodwracalnych zmian w strukturze komórek. W efekcie drobnoustroje tracą zdolność do rozmnażania się i zakażenia człowieka.

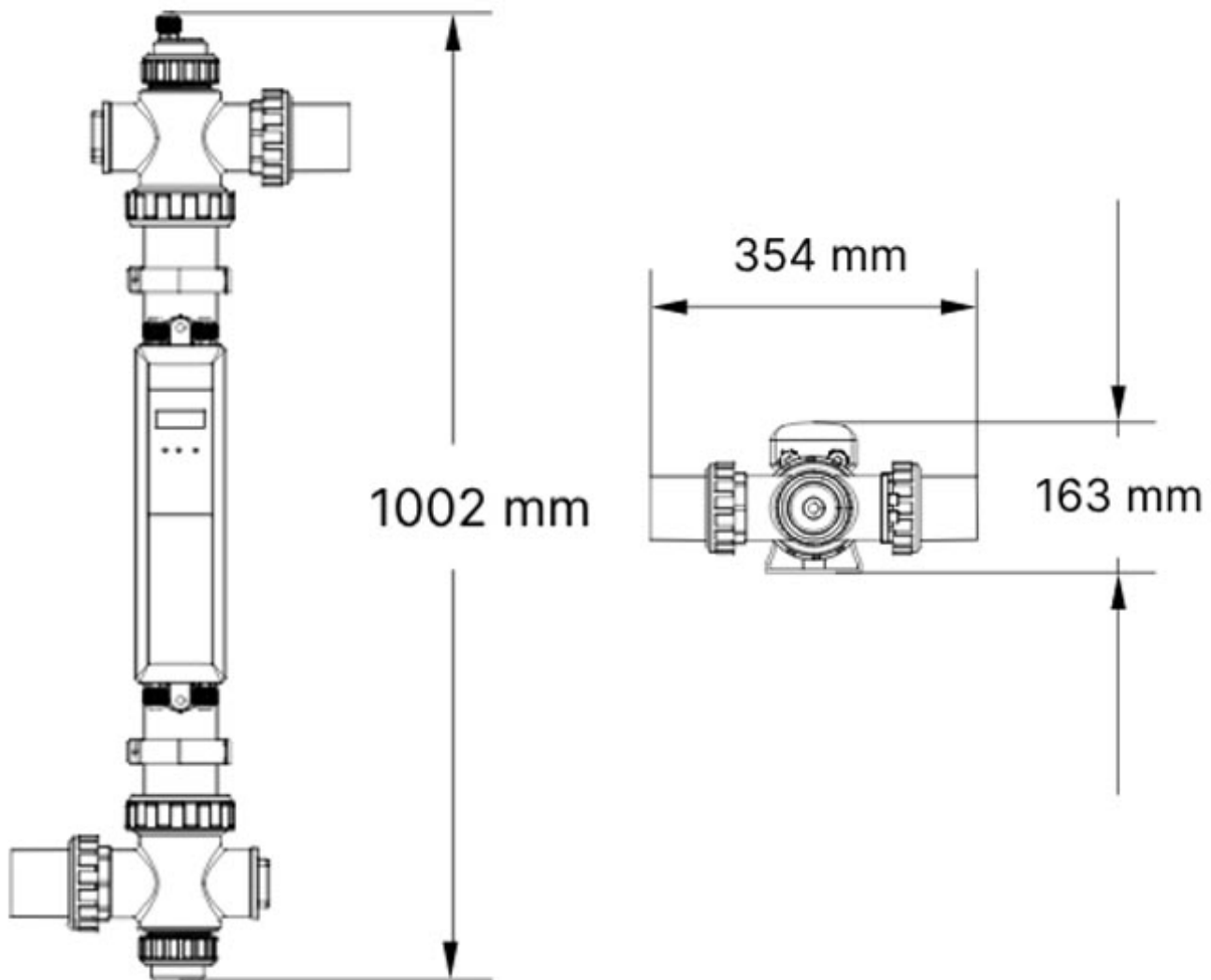
Mimo że głównym celem sterylizacji wody jest poprawa jakości, działanie stacji UV dodatkowo wpływa na poprawę jej klarowności, sprawiając, że woda w basenie staje się krystalicznie czysta i przejrzysta.

Cechy konstrukcyjne

Stacja UV Emaux Nano Tech UV-C posiada obudowę w kształcie kolby o długości 100 cm. Obudowa wykonana jest ze stali nierdzewnej AISI 316 L, zapewnia odporność antykorozyjną oraz nadaje konstrukcji niezbędną wytrzymałość i stabilność. Wewnątrz obudowy umieszczona jest energooszczędna lampa UV-C o mocy 75 W. Komora reaktora posiada gładką i polerowaną powierzchnię wewnętrzną. Wytrzymała powłoka zapewnia niezawodną ochronę przed gromadzeniem się zanieczyszczeń i zwiększa współczynnik odbicia UV, zwiększając wydajność pracy stacji UV nawet o 35%.



Wymiary



Charakterystyka lamp UV-C Nano Tech Standard EMAUX

Model	Maksymalny przepływ wody (m ³ /h)	Pojemność basenu (m ³)	Pobór mocy (W)	Maksymalne ciśnienie robocze (bar)	Połączenie gwintowane (cale)	Połączenie klejone (mm)	Napięcie sieciowe (V)	Pobór prądu (A)	Żywotność lampy (h)
NT-UV16	7	15	16	3	1.5 lub 2	50 lub 63	od 120 do 240	0.29	9000
NT-UV40	20	40	40	3	1.5 lub 2	50 lub 63	od 120 do 240	0.29	9000
NT-UV75	25	75	75	3	1.5 lub 2	50 lub 63	od 120 do 240	0.57	9000

Dane techniczne

Zalecana pojemność basenu, m ³	Do 75
Minimalny przepływ wody, m ³ /h	4
Maksymalny przepływ wody, m ³ /h	25
Liczba lamp UV	1
Moc jednej lampy, W	75
Typ lampy	Wysokowydajna lampa niskociśnieniowa
Dawka promieniowania, mJ/cm ²	Przekracza równowartość 30 mJ/cm ² przy maksymalnym natężeniu przepływu
Procesy utleniania	Promieniowanie ultrafioletowe
Komora reakcyjna	Stal AISI 316
Licznik żywotności lampy	Nie
Typ połączenia	Klejowe
Max. ciśnienie robocze, bar	3
Stopień ochrony	IP54
Montaż	Montaż podłogowy i ścienny
Zawartość zestawu	Stacja Emaux Nano Tech UV75 Standard Mufy Instrukcja
Wymiary	1002 x 354 x 163 mm
Waga, kg	25
Producent	Emaux
Gwarancja	12 miesięcy