

Link do produktu: <https://sklep.arras.pl/inwerterowa-pompa-ciepla-aquajoy-optimus-35t-354-kw-p-5172.html>

## Inwerterowa pompa ciepła AQUAJoy Optimus 35T 35.4 kW

Cena brutto	<b>25 279,00 zł</b>
Cena netto	<b>20 552,03 zł</b>
Dostępność	<b>Dostępny</b>
Stan magazynowy	<b>5 szt.</b>
Czas wysyłki	<b>48 godzin</b>
Numer katalogowy	<b>37367</b>
Producent	<b>Aquajoy</b>
Objętość basenu do	<b>170 m<sup>3</sup></b>
Pompa inwerterowa	<b>Tak</b>
Sterowanie z aplikacji	<b>Tak</b>
Moc	<b>35.4 kW</b>
Liczba faz	<b>3 (380-400V)</b>

### Opis produktu

#### Inwerterowa pompa ciepła AQUAJoy Optimus 35T 35.4 kW

Nowoczesne i wydajne rozwiązanie do **ogrzewania i chłodzenia wody w basenie** zostało zaprojektowane z myślą o **dużych obiegach basenowych** oraz intensywnej eksploatacji. To idealna **pompa ciepła do basenu hotelowego, pompa ciepła do basenu publicznego** oraz wydajna **pompa ciepła do dużych basenów** o pojemności do **170 000 litrów**. Dzięki technologii **full inverter** urządzenie osiąga nawet o **50-70% wyższy COP**, co przekłada się na **niskie koszty ogrzewania basenu** i wysoką efektywność pracy.

Zastosowanie komponentów klasy premium zapewnia **wysoką wydajność w dużych instalacjach basenowych** oraz stabilną pracę nawet przy dużym obciążeniu. **Cicha pompa ciepła do basenu** sprawdzi się zarówno w obiektach prywatnych, jak i w miejscach takich jak **hotele, pensjonaty, ośrodki SPA i baseny publiczne. Tytanowy wymiennik ciepła** gwarantuje odporność na **wodę chlorowaną i morską**, co jest kluczowe w przypadku **basenów komercyjnych**.

Unikalny **pionowy system obiegu powietrza** sprawia, że jest to doskonała **pompa ciepła do basenu w ograniczonej przestrzeni**, co ma ogromne znaczenie w przypadku instalacji technicznych w hotelach i obiektach publicznych. Konstrukcja ta pozwala na łatwiejszy montaż oraz optymalne wykorzystanie dostępnego miejsca.

Zaawansowany **system automatycznej regulacji mocy** dostosowuje parametry pracy do aktualnego zapotrzebowania, a dzięki **modułowi Wi-Fi** możliwe jest pełne **zdalne sterowanie pompą ciepła do basenu**. Aplikacja **Aqua Temp** dostępna na **Google Play i App Store** umożliwia wygodne zarządzanie urządzeniem w **obiekтах komercyjnych i hotelowych**.

Zastosowany **czynnik chłodniczy R32** oraz wydajna **sprężarka Mitsubishi** zapewniają stabilną pracę w szerokim zakresie temperatur: **ogrzewanie od +9°C do +40°C** oraz **chłodzenie od +8°C do +28°C**, przy temperaturze powietrza od **-15°C do +43°C**. Dzięki temu jest to niezawodna **pompa ciepła do całorocznego ogrzewania basenu**, szczególnie polecana do **dużych instalacji i basenów publicznych**.

do **35.40 kW**  
Moc grzewcza

do **12.16**  
Współczynnik wydajności COP

---

od **-15** do **+43** °C  
Praca w temperaturze otoczenia

**Tytan**  
Materiał wykonania wymiennika ciepła



**Bardzo wysoki współczynnik COP**



**Sterowanie Wi-Fi**



**Pionowa wymiana powietrza**  
znaczną oszczędność przestrzeni



**Technologia Full Inverter**  
O 50-70% wydajniej niż zwykły inwerter



**Do dużych basenów**  
o objętości do 170 m<sup>3</sup>



**Ogrzewanie, chłodzenie i inteligentny tryb automatyczny**



**Skuteczność nawet przy -15°C**



**Tytanowy wymiennik ciepła**  
bezpieczna praca w wodzie słonej i morskiej

**Inteligentne tryby pracy dla maksymalnego komfortu**



#### **Tryb chłodzenia**

Chłodzi wodę do komfortowej temperatury nawet podczas dużych upałów



#### **Tryb grzania**

Intensywny tryb do szybkiego podgrzewania wody



#### **Tryb auto**

Automatycznie dobiera tryb, optymalizując pracę i zużycie energii w zależności od temperatury wody i powietrza

### **Stabilna praca i pełne bezpieczeństwo systemu**

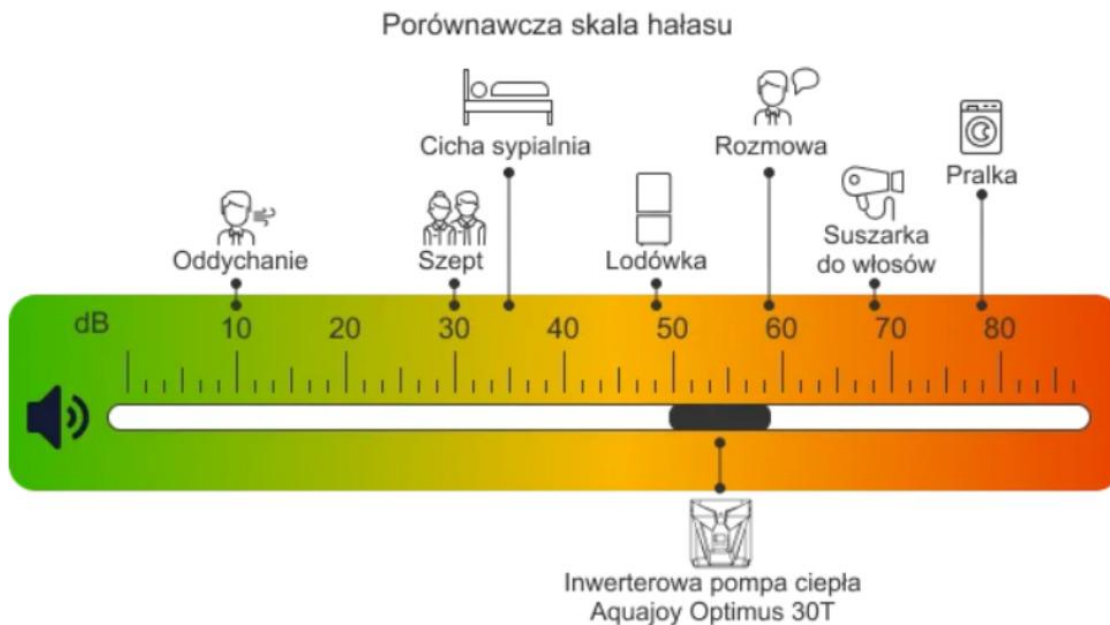
Manometr w pompach ciepła **Aquajoy Optimus** zapewnia precyzyjną kontrolę ciśnienia czynnika chłodniczego.

- Umożliwia szybkie wykrycie wycieków, przeciążeń oraz awarii sprężarki, ograniczając ryzyko usterek i przestojów.
- Dzięki temu system pracuje stabilnie i niezawodnie, a koszty serwisu oraz napraw zostają ograniczone do minimum.



**Wysoka wydajność i niski poziom hałasu**





**Cicha i wydajna praca** nawet przy dużym obciążeniu to jedna z kluczowych zalet technologii **inwerterowej pompy ciepła**. Dzięki **bezstopniowej regulacji sprężarki** urządzenie płynnie dostosowuje swoją moc, zapewniając **stabilną temperaturę wody** bez nagłych wahań.

**Automatyczne dopasowanie mocy** do aktualnych warunków sprawia, że **pompa ciepła do basenu** najczęściej pracuje na **niskich lub średnich obrotach**. Przekłada się to na **niższe zużycie energii, wyższą efektywność** oraz realne **oszczędności w eksploatacji**.

#### Zarządzaj temperaturą basenu wygodnie z poziomu smartfona

Nowoczesne rozwiązania pozwalają zarządzać temperaturą wody w basenie bez wychodzenia z domu. **Sterowanie pompą ciepła przez smartfona** to wygoda, która daje pełną kontrolę nad urządzeniem – niezależnie od tego, gdzie aktualnie się znajdujesz.

Dzięki intuicyjnej obsłudze możesz w prosty sposób **zmieniać tryby pracy, ustawiać temperaturę wody oraz planować harmonogram działania** za pomocą wbudowanego timera. To idealne rozwiązanie dla osób, które cenią komfort i chcą dostosować pracę urządzenia do swojego stylu życia.

Zintegrowany **moduł Wi-Fi** umożliwia połączenie pompy z dedykowaną aplikacją mobilną, co pozwala na **bieżące monitorowanie parametrów pracy oraz szybkie reagowanie na zmieniające się warunki**.

Obsługa odbywa się poprzez aplikację **AQUA TEMP**, kompatybilną z systemami **Android oraz iOS**, co zapewnia łatwy dostęp do wszystkich funkcji urządzenia i maksymalną wygodę użytkowania na co dzień.

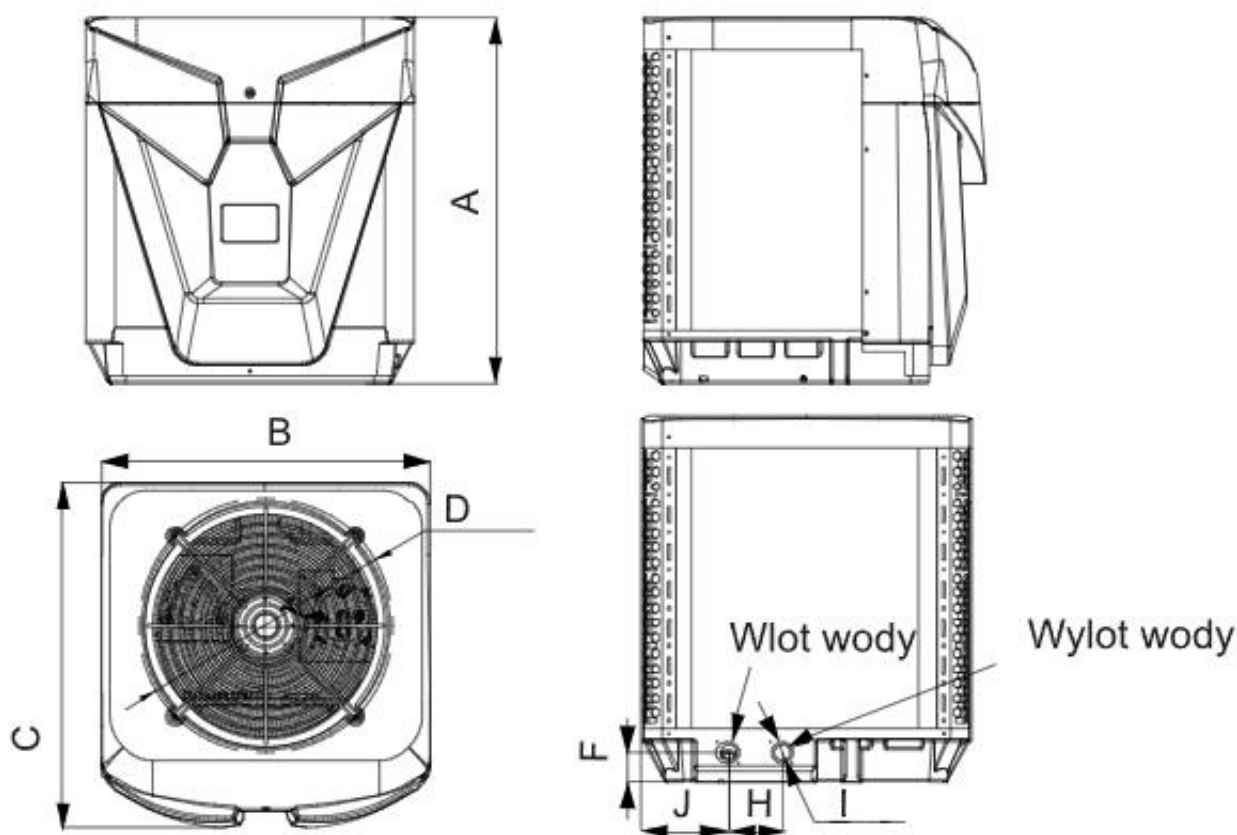


### Parametry techniczne pomp ciepła Aquajoy serii Optimus

Model	Optimus 30T	Optimus 35T
<b>Temperatura otoczenia: +27°C/+24.3°C; Temperatura wody na wlocie/wylocie: +26°C</b>		
Moc grzewcza (kW)	8.873~31.21	7.779~35.45
Pobór mocy (kW)	0.5670~5.081	0.6400~6.775
COP	15.65~6.14	12.16~5.230
<b>Temperatura otoczenia: +15°C/+12°C; Temperatura wody na wlocie: +26°C</b>		
Moc grzewcza (kW)	6.550~23.60	6.403~27.53
Pobór mocy (kW)	0.7960~4.732	0.9400~6.650
COP	8.230~4.990	6.810~4.140
<b>Temperatura otoczenia: +10°C/+6.8°C; Temperatura wody na wlocie: +26°C</b>		
Moc grzewcza (kW)	4.9~20.9	6.1~25.9
Pobór mocy (kW)	0.84~4.93	1.07~6.32
COP	4.24~5.83	4.1~5.7
Charakterystyka bezwarunkowa		

Zalecana pojemność basenu (m <sup>3</sup> )	do 150	do 170
Hałas w odległości 1 m (dBA)	50~59	51~59
Hałas w odległości 10 m (dBA)	29	29
Zalecany przepływ wody (m <sup>3</sup> /h)	12	14.
Spadek ciśnienia wody (kPa)	23	23
Średnica połączeń hydraulicznych (mm)	50	50
Typ sprężarki	Rotacyjna, Mitsubishi Electric (DC Inverter)	Rotacyjna, Mitsubishi Electric (DC Inverter)
Poziom wodoodporności	IPX4	IPX4
Robocza temperatura wody w trybie grzewczym (°C)	od +9 do +40	od +9 do +40
Zakres roboczych temperatur otoczenia (°C)	od -15 do +43	od -15 do +43
Część powietrzna wymiennika ciepła - płytowy wymiennik ciepła z powłoką hydrofilową	Tak	Tak
Część wodna wymiennika ciepła - tytanowy rurowy wymiennik ciepła	Tak	Tak
Zasilanie (V)	380V/3N~/50Hz	380V/3N~/50Hz
Sterownik LCD	Tak	Tak
Funkcja Wi-Fi	Tak	Tak
Czynnik chłodniczy R32	Tak	Tak
Podkładki antywibracyjne w zestawie	Nie	Nie
Liczba wentylatorów (szt.)	1	1
Moc wentylatora (W)	200	200
Prędkość obrotowa wentylatora (obr./min)	600-800	500-800

#### Główne wymiary pomp ciepła Aquajoy serii Optimus



Model	Optimus 30T	Optimus 35T
A (mm)	1025	1025

B (mm)	920	920
C (mm)	960	960
D (mm)	710	710
F (mm)	86	86
J (mm)	240	240
H (mm)	150	150
I (mm)	2- $\emptyset$ 50	2- $\emptyset$ 50

## Dane techniczne

Typ pompy	Monoblok
Typ konstrukcji	Pionowy
Pompa inwerterowa	Tak
Temperatura pracy (przy min. temperaturze powietrza)	Od -15°C
Sterowanie	Wi-Fi, Panel na obudowie
Tryb pracy	Podgrzewanie i chłodzenie
Liczba faz	3 (380-400V)
Przeznaczenie	Baseny publiczne
Moc cieplna, kW	35.4
Maks. pojemność basenu, m <sup>3</sup>	170
Zalecany przepływ wody, m <sup>3</sup> /h	12.3
Złącze	50 mm
Materiał grzejnika	Tytan
Materiał obudowy	Stal ocynkowana z powłoką proszkową
Sprężarka	Mitsubishi Electric (DC Inverter)
Robocza temperatura powietrza	Od -15°C do +43°C
Robocza temperatura wody	Od +9°C do +40°C
Ciśnienie akustyczne (1 m)	59 dBA
Ciśnienie akustyczne (10 m)	29 dBA
Czynnik chłodniczy	R32
Waga czynnika chłodniczego, g	3 900
Tryb rozmrażania	Tak
Zawartość zestawu	<ul style="list-style-type: none"> <li>• Pompa ciepła Aquajoy Optimus</li> <li>• Kołnierze do podłączenia, 2 szt.</li> <li>• Instrukcja obsługi + instrukcja WiFi</li> </ul>
Wielkość paczki	970x1010x1075 mm
Waga brutto, kg	123.0
Producent	Aquajoy
Gwarancja	4 lata