

Link do produktu: <https://sklep.arras.pl/inwerterowa-pompa-ciepła-aquajoy-air-11-i18-7r32-112-kw-p-5158.html>

Inwerterowa pompa ciepła AQUAJoy Air 11 i18-7R32 11.2 kW

Cena brutto	5 915,00 zł
Cena netto	4 808,94 zł
Dostępność	Dostępny
Stan magazynowy	5 szt.
Czas wysyłki	48 godzin
Numer katalogowy	42210
Producent	Aquajoy
Objętość basenu do	50 m³
Pompa inwerterowa	Tak
Sterowanie z aplikacji	Tak
Moc	11.2 kW
Liczba faz	1 (220-240V)

Opis produktu

Inwerterowa pompa ciepła AQUAJoy Air 11 i18-7R32 11.18 kW

To wydajne i energooszczędne rozwiązanie do ogrzewania wody w basenach ogrodowych oraz przydomowych strefach relaksu. **Pompa ciepła do basenu AQUAJoy Air 11** wykorzystuje energię ciepłą z powietrza, dzięki czemu pozwala ograniczyć zużycie energii elektrycznej i koszty eksploatacji. Wysoki **współczynnik efektywności COP** sprawia, że urządzenie pracuje ekonomicznie i skutecznie utrzymuje komfortową temperaturę wody.

Model przeznaczony jest do **basenów o pojemności do około 50 m³** i umożliwia zarówno podgrzewanie, jak i chłodzenie wody, co pozwala utrzymać optymalną temperaturę w różnych warunkach pogodowych. Pompa została wyposażona w **tytanowy wymiennik ciepła**, odporny na działanie chloru i soli, dzięki czemu może bezpiecznie pracować w basenach z wodą chlorowaną oraz słoną.

Zastosowana **technologia Full Inverter** automatycznie dopasowuje moc pracy urządzenia do aktualnego zapotrzebowania na ciepło. Przekłada się to na stabilne utrzymywanie temperatury wody, wysoką wydajność oraz cichszą pracę. Pompa działa w szerokim zakresie temperatur powietrza od około **-7 do +43°C**, co pozwala wydłużyć sezon korzystania z basenu.

Urządzenie wyposażono w sterownik z trybami pracy **Power, Smart i Silent** oraz moduł **Wi-Fi**, który umożliwia zdalne sterowanie pompą za pomocą aplikacji mobilnej. Dzięki nowoczesnej konstrukcji i zastosowaniu czynnika chłodniczego R32 pompa stanowi trwałe i wygodne rozwiązanie dla właścicieli basenów prywatnych.

do **11.18** kW
Moc grzewcza

do **18.08**
Współczynnik wydajności COP

od **-7** do **+43** °C
Praca w temperaturze otoczenia

Tytan

Materiał wykonania wymiennika ciepła



Bardzo wysoki COP



Lider cenowy

Najlepsza cena w segmencie pomp inwerterowych



Sterowanie Wi-Fi



Technologia Full Inverter

O 50-70% wydajniej niż zwykły inwerter



Do basenów i SPA
o objętości do 40 m³



Grzanie, chłodzenie i tryb automatyczny



Skuteczna w temperaturze -7°C



Cicha praca

3 tryby dla maksymalnej wydajności



Tryb Power

Intensywny tryb zapewniający szybkie podgrzewanie wody



Tryb Smart

Efektywne oszczędzanie energii i inteligentna optymalizacja działania w zależności od temperatury otoczenia i wody

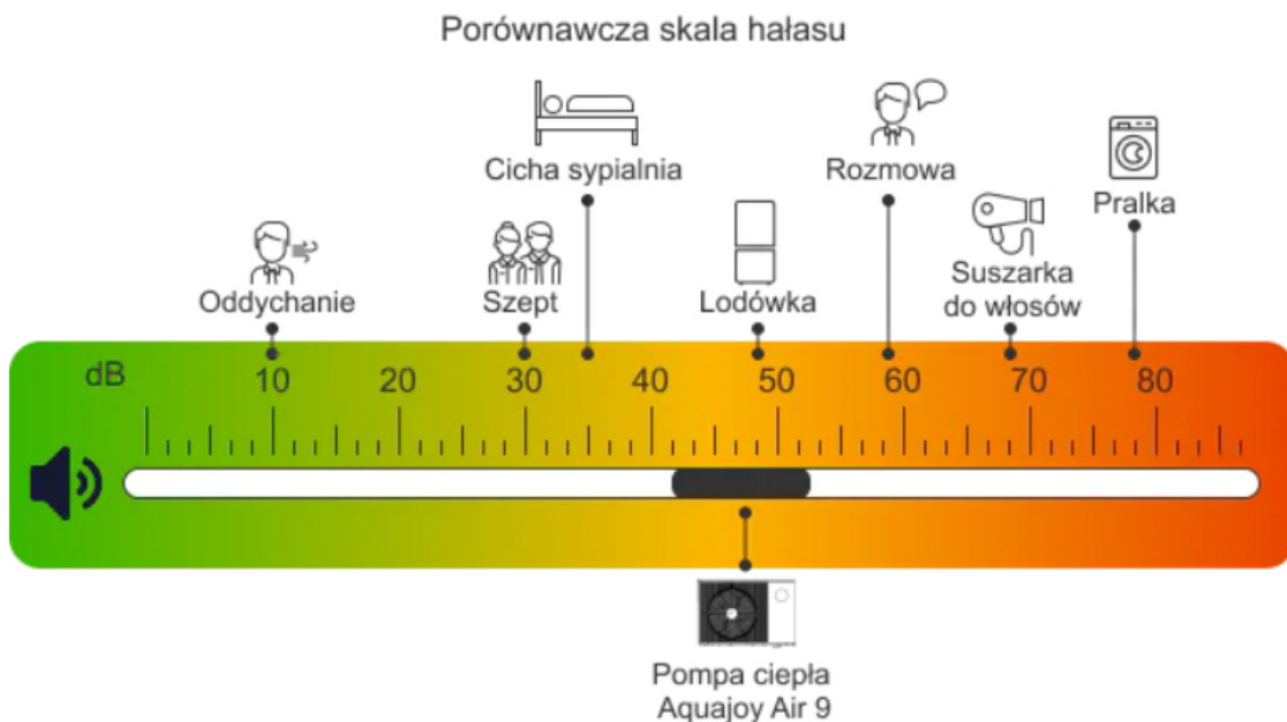


Tryb Silent

Tryb pracy w porze nocnej

Cicha praca





Cicha praca urządzeń **AQUAJJOY Air** przy wysokiej wydajności jest możliwa dzięki zastosowaniu sprężarki inwerterowej. Zastosowana technologia pozwala na płynną regulację intensywności wymiany ciepła oraz utrzymywanie stabilnej temperatury wody w basenie przez cały czas pracy urządzenia.

Inwerterowa pompa ciepła do basenu automatycznie dopasowuje swoją moc do aktualnego zapotrzebowania na ogrzewanie wody. W praktyce oznacza to, że przez większość czasu pracuje na średniej lub niskiej mocy, co przekłada się na wysoką efektywność energetyczną oraz niższe koszty eksploatacji.

Każda **pompa ciepła do basenu AQUAJJOY Air** została wyposażona w podkładki antywibracyjne, które ograniczają przenoszenie drgań. Rozwiązanie to zmniejsza poziom hałasu oraz wpływa na większą trwałość i żywotność urządzenia.

Steruj ogrzewaniem wody w basenie ze swojego smartfona

Zarządzaj pracą **pompy ciepła do basenu** bezpośrednio z poziomu smartfona – z dowolnego miejsca i w dowolnym czasie.

Za pomocą aplikacji możesz zmienić **tryb pracy urządzenia**, ustawić **temperaturę wody w basenie**, zaplanować harmonogram działania dzięki funkcji timera oraz na bieżąco sprawdzać **parametry pracy pompy ciepła**.

Obsługa odbywa się poprzez **wbudowany moduł Wi-Fi** i aplikację mobilną **Smart Life**, dostępną na urządzenia z systemem **Android i iOS**.



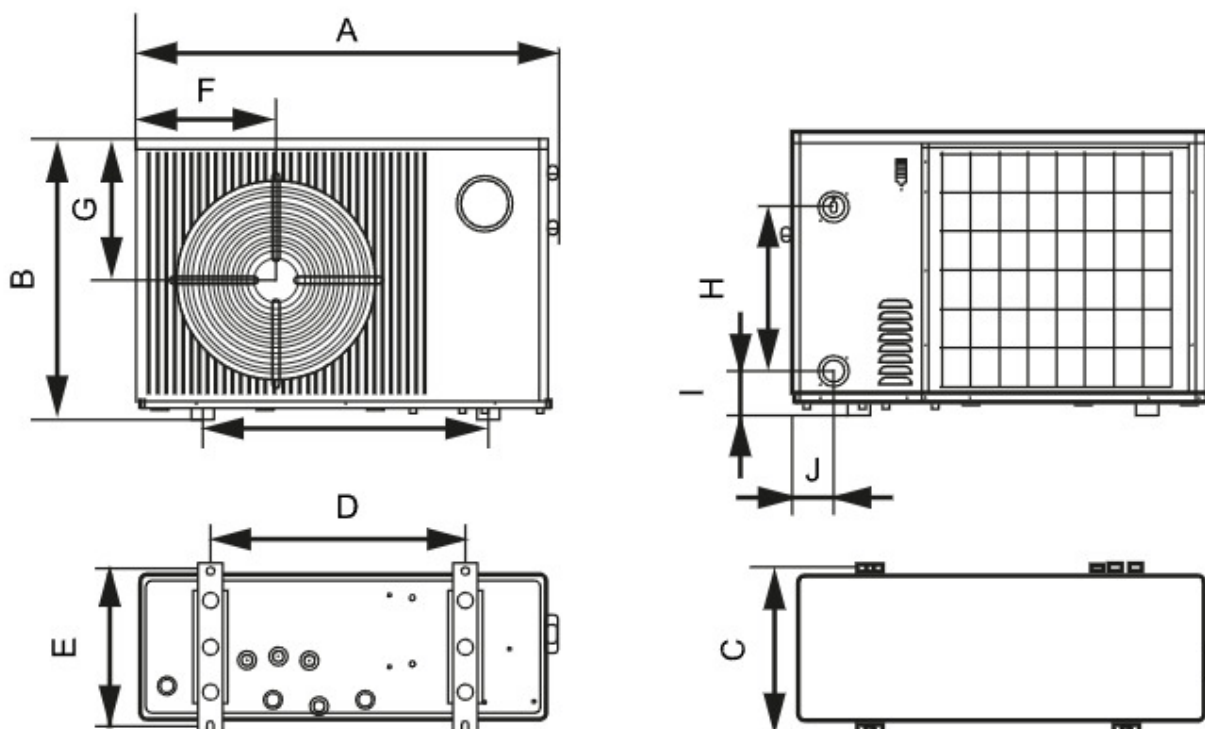
Parametry techniczne pomp ciepła Aquajoy serii Air

Model	Air 9	Air 11	Air 15	Air 18
(Grzanie) Temperatura powietrza: +27°C; Temperatura wody (wlot/wylot): +26°C/+28°C				
Moc grzewcza (kW)	1.80~9.02	2.35~11.18	3.25~15.05	4.20~18.02
Pobór mocy (kW)	0.1~1.55	0.13~1.92	0.18~2.58	0.23~3.09
COP	18.00~5.82	18.08~5.82	18.06~5.83	18.26~5.83
(Grzanie) Temperatura powietrza: +15°C; Temperatura wody (wlot/wylot): +26°C/+28°C				
Moc grzewcza (kW)	1.12~6.25	1.55~7.77	2.04~10.47	2.81~12.61
Pobór mocy (kW)	0.15~1.38	0.21~1.71	0.28~2.33	0.37~2.76
COP	7.47~4.53	7.38~4.54	7.29~4.49	7.59~4.57
(Chłodzenie) Temperatura powietrza: +35°C; Temperatura wody (wlot/wylot): +30°C/+28°C				
Moc grzewcza (kW)	1.59~5.01	2.24~6.24	2.83~8.54	3.67~9.87
Pobór mocy (kW)	0.22~1.21	0.32~1.51	0.39~2.05	0.52~2.39
EER	7.23~4.14	7.00~4.13	7.26~4.17	7.06~4.13
Bezwarunkowe parametry				
Zalecana objętość basenu* (m ³)	20~40	25~50	30~60	35~70
Zasilanie	220-240V~/50Hz	220-240V~/50Hz	220-240V~/50Hz	220-240V~/50Hz

Nominalna moc wejściowa (kW)	2.18	2.81	3.82	4.36
Prąd znamionowy (A)	9.49	12.23	16.60	18.95
Bezpiecznik na płycie	25A, 250V	25A, 250V	25A, 250V	25A, 250V
Przepływ wody (m ³ /h)	4.0	4.9	6.6	7.8
Spadek ciśnienia wody (kPa)	16	16	17	22
Czynnik chłodniczy	R32	R32	R32	R32
Wyświetlacz	LCD	LCD	LCD	LCD
Funkcja Wi-Fi	Tak	Tak	Tak	Tak
Typ sprężarki	Rotacyjna, GMCC	Rotacyjna, GMCC	Rotacyjna, GMCC	Rotacyjna, GMCC
Urządzenie dławiące	EEV	EEV	EEV	EEV
Wymiennik ciepła	Tytanowy	Tytanowy	Tytanowy	Tytanowy
Przyłącze rur (mm)	50	50	50	50
Stopień ochrony	IPX4	IPX4	IPX4	IPX4
Zabezpieczenie przed porażeniem prądem	Klasa I	Klasa I	Klasa I	Klasa I
Temperatura robocza powietrza (Grzanie), °C	-7~+43	-7~+43	-7~+43	-7~+43
Temperatura robocza powietrza (Chłodzenie), °C	+10~+43	+10~+43	+10~+43	+10~+43
Poziom hałasu w odległości 1 m, dB(A)	42~53	42~53	44~55	44~55
Poziom hałasu w odległości 10 m, dB(A)				
Waga netto (kg)	40	43	52	56

*Zalecana objętość basenu z pokrywą termoizolacyjną podczas użytkowania od maja do września

Główne wymiary pomp ciepła Aquajoy serii Air



Model	Air 9	Air 11	Air 15	Air 18
A (mm)	909	909	1002	1002
B (mm)	617	617	654	654
C (mm)	360	360	391	391
D (mm)	549	549	653	653
E (mm)	339	339	370	370
F (mm)	304	304	314	314
G (mm)	308	308	320	320
H (mm)	320	320	380	380
I (mm)	98	98	103	103
J (mm)	80	80	95	95

Dane techniczne

Typ pompy

Typ konstrukcji

Pompa inwerterowa

Temperatura pracy (przy min. temperaturze powietrza)

COP / efektywność energetyczna

Sterowanie

Tryb pracy

Wydajność przy temperaturze otoczenia +27°C, temperaturze wody na wlocie +26°C i temperaturze wody na wylocie +28°C

Wydajność przy temperaturze otoczenia +15°C, temperaturze wody na wlocie +26°C i temperaturze wody na wylocie +28°C

Wydajność w trybie chłodzenia, przy temperaturze otoczenia +35°C, temperatura podgrzanej wody +27°C

Liczba faz

Przeznaczenie

Moc cieplna, kW

Prąd znamionowy, A

Maks. pojemność basenu, m³

Zalecany przepływ wody, m³/h

Złącze

Materiał grzejnika

Sprężarka

Robocza temperatura powietrza

Robocza temperatura wody

Ciśnienie akustyczne (1 m)

Ciśnienie akustyczne (10 m)

Monoblok

Standardowy/klasyczny

Tak

Od -7°C

COP 17-21

Wi-Fi, Panel na obudowie

Podgrzewanie i chłodzenie

- Moc grzewcza, kW: 2.35~11.18
- Pobór mocy, kW: 0.13~1.92
- COP: 18.08~5.82
- Moc grzewcza, kW: 1.55~7.77
- Pobór mocy, kW: 0.21~1.71
- COP: 7.38~4.54
- Moc chłodnicza, kW: 2.24~6.24
- Pobór mocy, kW: 0.32~1.51
- EER: 7.00~4.13

1 (220-240V)

Baseny domowe

11.2

12.2

50

4.9

50 mm

Tytan

Rotacyjna, GMCC

od -7 do +43°C

od +9 do +40°C

od 43 do 53 dB(A)