

Link do produktu: <https://sklep.arras.pl/goraca-balia-kirami-original-woody-m-cube-thermowood-p-4659.html>

Gorąca balia Kirami Original Woody M Cube, Thermowood

Cena brutto	21 395,97 zł
Cena netto	17 395,11 zł
Dostępność	Na zamówienie
Stan magazynowy	1 szt.
Czas wysyłki	14 dni
Kod producenta	TW1900CUBE
Kod EAN	6430036750275
Producent	Kirami
Liczba miejsc	4-6
Kolor wewnętrzny	Thermowood
Kolor zewnętrzny	Thermowood

Opis produktu

Gorąca balia Kirami Original Woody M Cube, Thermowood

Tradycyjna drewniana balia Woody, wykonana z ThermoWood o kojącym, ziemisto-brązowym kolorze idealnie wtapia się w otoczenie. Po wejściu do wanny Woody można poczuć zapach świeżego drewna. Woody M jest wystarczająco duża nawet dla większych grup.

Wanna jest ogrzewana wydajnym czarnym piecem Cube o ponadczasowym wzornictwie i kolorze, który szybko nagrzewa nawet duże wanny. Wykonany jest z wysokiej jakości aluminium. Poddana obróbce cieplnej sosna użyta w zewnętrznej powłoce jest fińską alternatywą dla importowanego drewna o ciemnym kolorze. ThermoWood to wysokiej jakości, trwały materiał o ciepłym brązowym kolorze, który dobrze zachowuje swój kształt.

Średnica balii wynosi 170 cm, a pojemność 1860 litrów. Jest odpowiednia dla 4-6 osób. Waga wanny na wynosi 209 kg. Moc cieplna brutto pieca CUBE wynosi 48 kW, a moc cieplna netto przekazywana do wody wynosi 35 kW.

Pojemność: 4-6 osób

Objętość napełniania: 1460 l

Pojemność wody: 1860 l

Średnica zewnętrzna: 170 cm

Wysokość (wanna): 108 cm

Głębokość: 95 cm

Waga: 209 kg

Długość: 225 cm

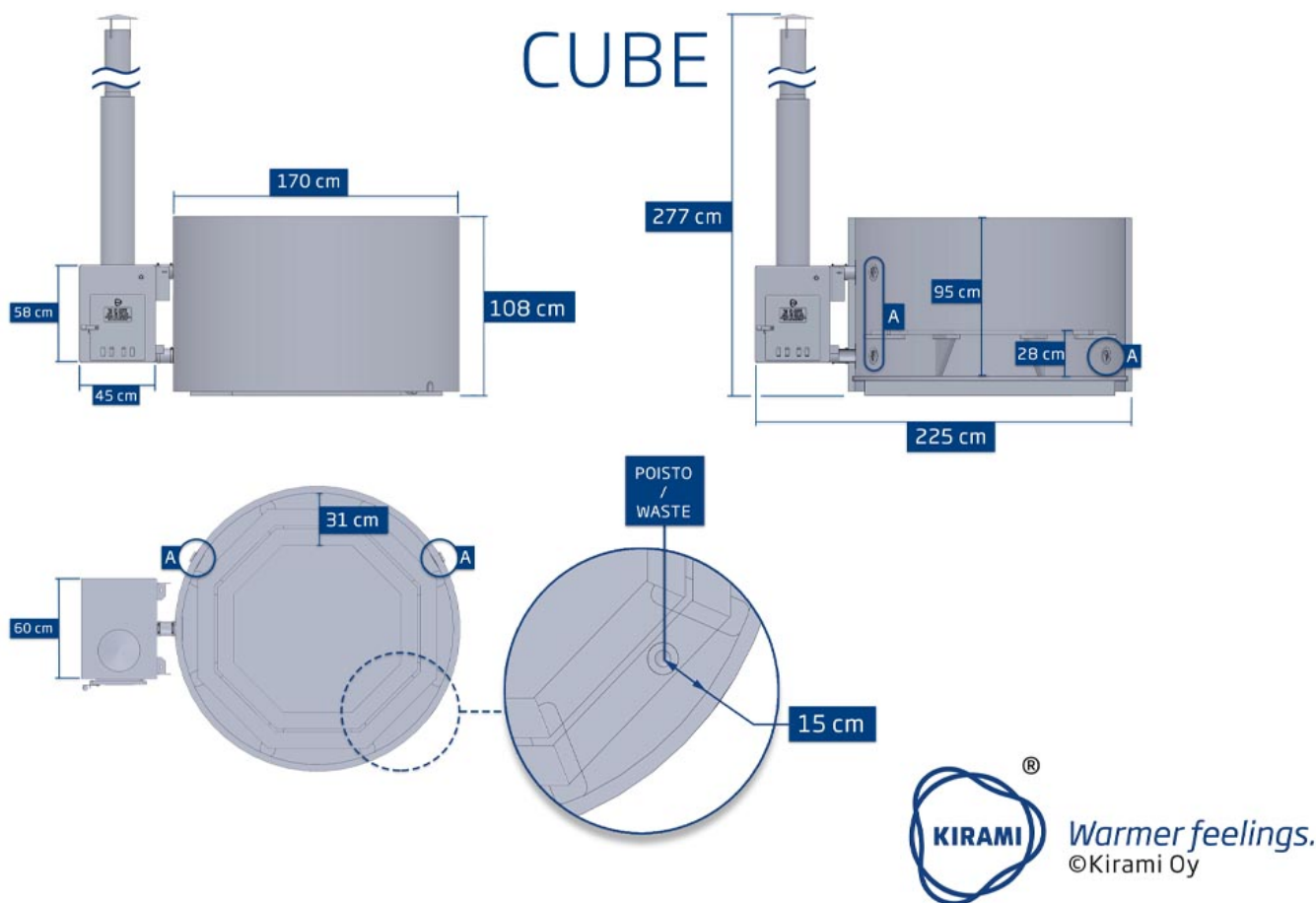
Szerokość: 170 cm

Wysokość: 277 cm

Model pieca: Cube

Kolor zewnętrzny: Thermowood

Kolor wewnętrzny: Thermowood



Informacje techniczne:

Ważne jest, aby umieścić balie na równej powierzchni, która może wytrzymać cały jej ciężar. Podłoże może być wyrównane żwirem lub może być wylane z betonu. W przypadku balii częściowo wykonanej z EPS nie należy montować pod podstawą żadnych kanałów, ponieważ podstawa musi znajdować się na równej powierzchni, która jest całkowicie nośna. Przy ustawianiu balli należy rozważyć możliwe miejsca odprowadzania wody. W razie potrzeby można odprowadzić wodę za pomocą węża. Zawór spustowy wody znajduje się po przeciwnej stronie pieca, do którego można podłączyć wąż odpływowy Kirami. Wąż ten ma średnicę wewnętrzną 38 mm. Należy wziąć pod uwagę bezpieczeństwo przeciwpożarowe podczas ustawiania balii. Zawsze upewnij się, że komin jest umieszczony z dala od materiałów łatwopalnych. Pamiętaj o sprawdzeniu odległości zarówno na boki jak i w pionie, aby uniknąć ryzyka pożaru.

W okresie zimowym nie pozostawiaj wody bez nadzoru, w przypadku gdy istnieje ryzyko wystąpienia temperatur poniżej zera. Można albo spuścić wodę z balii, albo utrzymywać odpowiednie ciepło. Odpływy denne i zawory wylotowe należy pozostawić otwarte, aby woda zebrana do balii mogła się wydostać. Przed rozpoczęciem ogrzewania należy zawsze pamiętać o sprawdzeniu poziomu wody wewnątrz balii. Piec nie może być włączony, gdy balia jest pusta lub poziom wody jest poniżej minimalnej granicy napełnienia. Nie wolno rozpoczynać opróżniania wody przed całkowitym wypaleniem się ognia i żaru. Minimalna granica napełnienia oznaczona jest na piecu oraz w instrukcji.

W celu utrzymania balii w czystości można zakupić specyficzny dla danego modelu pokrowiec. Można również dbać o czystość balii, myjąc i susząc ją starannie i często. Mycie można wykonać na przykład przy pomocy Kirami Biowash. Kirami sprzedaje środki chemiczne, które mogą być używane do utrzymania wody w czystości. Podczas stosowania środków chemicznych, pH wody powinno być zawsze monitorowane i utrzymywane w podanych granicach, tj. 7,0-7,6.