

Link do produktu: <https://sklep.arras.pl/goraca-balia-kirami-original-breezy-m-polar-blue-darkwalnut-p-4679.html>

Gorąca balia Kirami Original Breezy M Polar Blue, DarkWalnut

Cena brutto	12 862,55 zł
Cena netto	10 457,35 zł
Dostępność	Na zamówienie
Stan magazynowy	1 szt.
Czas wysyłki	14 dni
Kod producenta	OBBST1900CULTSI-DW
Kod EAN	6430036755904
Producent	Kirami
Liczba miejsc	4-6
Kolor wewnętrzny	Polar Blue
Kolor zewnętrzny	DarkWalnut

Opis produktu

Gorąca balia Kirami Original Breezy M Polar Blue, DarkWalnut

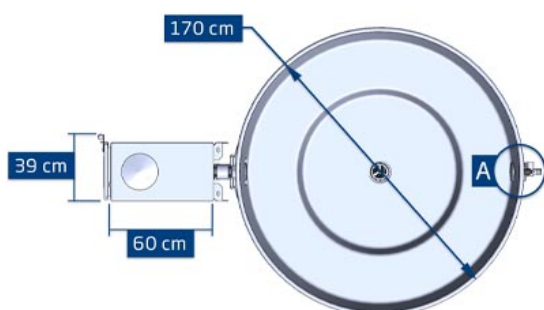
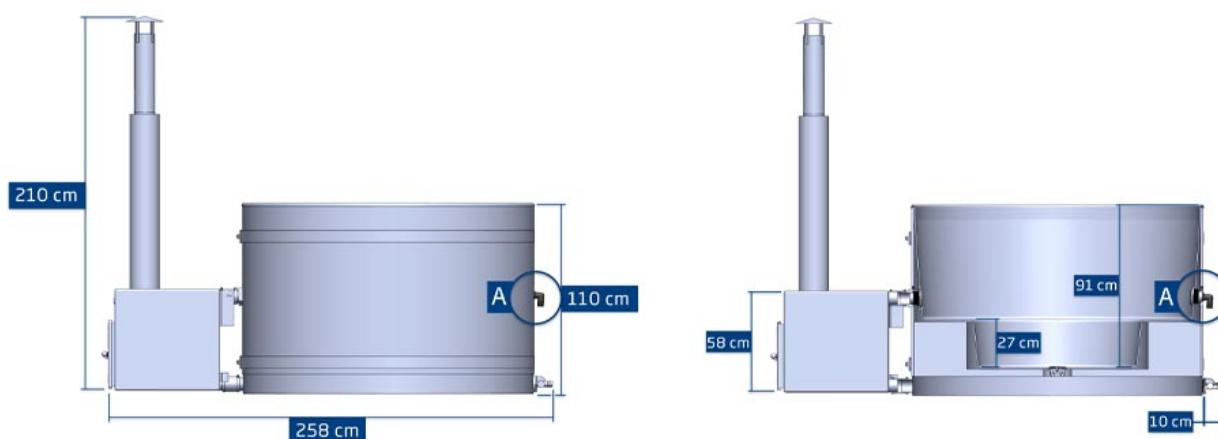
Balia Breezy z gamy produktów Original to naprawdę łatwy w pielęgnacji produkt z wnętrzem wykonanym z tworzywa sztucznego. Jej rozmiar sprawia, że Breezy M jest odpowiedni dla przeciętnej rodziny lub na spotkanie z małą grupą przyjaciół. Opcjonalnym wyposażeniem jest podświetlenie LED, które podkreśla kolor wnętrza. Fabrycznie zamontowane oświetlenie LED tworzy wspianą atmosferę po zmroku.

Balia jest ogrzewana za pomocą zewnętrznego pieca Cult-si, odpowiedniego do ogrzewania małych balii. Jest on wykonany z wysokiej jakości aluminium klasy morskiej.

Zewnętrzna powłoka wykonana jest z fińskich paneli świerkowych zabarwionych na ciemny odcień orzecha i zachowuje swój atrakcyjny wygląd przez długi czas. Półprzezroczysty, świeży błękit polarny jest wykorzystany jako kolor wnętrza. Dzięki uspokajającemu działaniu niebieskiego koloru, podczas ciepłej kąpieli umysł odpocznie od codziennego zgiełku.

Średnica balii wynosi 170 cm, a jej pojemność 1540 litrów. Jest odpowiednia dla 4-6 osób. Waga wynosi 142 kg. Moc cieplna brutto pieca CULT-si wynosi 36 kW, a moc cieplna netto przekazywana do wody wynosi 22 kW.

Pojemność: 4-6 osób
Objętość napełniania: 1060 l
Pojemność wody: 1540 l
Średnica zewnętrzna: 170 cm
Wysokość (wanna): 110 cm
Głębokość: 91 cm
Waga: 142 kg
Długość: 258 cm
Szerokość: 170 cm
Wysokość: 210 cm
Model pieca: Cult-si
Kolor zewnętrzny: DarkWalnut
Kolor wewnętrzny: Polar Blue



A = Esiasennetun läpiviennin sijainti (myydään erikseen)
 A = Location of the pre-installed lead-through (sold separately)

Annetut mitat ovat suuntaa antavia/
 All measurements given are indicative



Warmer feelings.
 ©Kirami Oy

Informacje techniczne:

Ważne jest, aby umieścić balie na równej powierzchni, która może wytrzymać cały jej ciężar. Podłoże może być wyrównane żwirem lub może być wylane z betonu. W przypadku balii częściowo wykonanej z EPS nie należy montować pod podstawą żadnych kanałów, ponieważ podstawa musi znajdować się na równej powierzchni, która jest całkowicie nośna. Przy ustawianiu balli należy rozważyć możliwe miejsca odprowadzania wody. W razie potrzeby można odprowadzić wodę za pomocą węża. Zawór spustowy wody znajduje się po przeciwnej stronie pieca, do którego można podłączyć wąż odpływowy Kirami. Wąż ten ma średnicę wewnętrzną 38 mm. Należy wziąć pod uwagę bezpieczeństwo przeciwpożarowe podczas ustawiania balii. Zawsze upewnij się, że komin jest umieszczony z dala od materiałów łatwopalnych. Pamiętaj o sprawdzeniu odległości zarówno na boki jak i w pionie, aby uniknąć ryzyka pożaru.

W okresie zimowym nie pozostawiaj wody bez nadzoru, w przypadku gdy istnieje ryzyko wystąpienia temperatur poniżej zera. Można albo spuścić wodę z balii, albo utrzymywać odpowiednie ciepło. Odpływy denne i zawory wylotowe należy pozostawić otwarte, aby woda zebrana do balii mogła się wydostać. Przed rozpoczęciem ogrzewania należy zawsze pamiętać o sprawdzeniu poziomu wody wewnątrz balii. Piec nie może być włączony, gdy balia jest pusta lub poziom wody jest poniżej minimalnej granicy napełnienia. Nie wolno rozpoczynać opróżniania wody przed całkowitym wypaleniem się ognia i żaru. Minimalna granica napełnienia oznaczona jest na piecu oraz w instrukcji.

W celu utrzymania balii w czystości można zakupić specyficzny dla danego modelu pokrowiec. Można również dbać o czystość balii, myjąc i susząc ją starannie i często. Mycie można wykonać na przykład przy pomocy Kirami Biowash. Kirami sprzedaje środki chemiczne, które mogą być używane do utrzymania wody w czystości. Podczas stosowania środków chemicznych, pH wody powinno być zawsze monitorowane i utrzymywane w podanych granicach, tj. 7,0-7,6.