

Link do produktu: <https://sklep.arras.pl/generator-chloru-do-basenu-aquaviva-sr-75-gh-p-5098.html>



## Generator chloru do basenu Aquaviva SR (7.5 g/h)

Cena brutto	<b>1 549,00 zł</b>
Cena netto	<b>1 259,35 zł</b>
Dostępność	<b>Dostępny</b>
Stan magazynowy	<b>10 szt.</b>
Czas wysyłki	<b>48 godzin</b>
Numer katalogowy	<b>34329</b>
Producent	<b>Aquaviva</b>
Objętość basenu do	<b>34 m<sup>3</sup></b>
Wydajność generatora chloru	<b>7.5 g/h</b>

### Opis produktu

#### Generator chloru do basenu Aquaviva SR (7.5 g/h)

Generator chloru Aquaviva SR to doskonałe rozwiązanie do automatycznej dezynfekcji wody w SPA i basenach o pojemności do 34 m<sup>3</sup>. W urządzeniu zastosowano elektrolityczne płytki tytanowe, które w kontakcie ze słoną wodą wytwarzają chlor, skutecznie eliminujący wirusy, grzyby i bakterie.

Aby uzyskać odpowiednie stężenie, dodaj od 2,7 do 4,5 g soli na każdy litr wody, a następnie wybierz poziom wytwarzania chloru: 50% lub 100%. Ustaw harmonogram pracy chloratora na 4, 6, 8, 12 lub 24 godziny dziennie. W razie potrzeby np. po deszczu, w upalne dni lub gdy w basenie kąpie się wiele osób, zwiększ wydajność jednym przyciskiem.

Dzięki funkcjom takim jak autodiagnostyka usterek panel sterowania z monitorem zasolenia, samoczyszczenie celek tytanowych oraz wbudowane czujniki temperatury i przepływu, Twój basen zawsze pozostanie czysty i bezpieczny.

Montaż chloratora jest prosty - wystarczy podłączyć go do węża o średnicy 32/38 mm lub rury PVC 1,5"/50 mm.

**Maksymalna wydajność Cl:** 7.5 g/h

**Idealny poziom soli:** od 2.7 do 4.5 g/h

**Wskaźniki niskiego i wysokiego poziomu soli:** tak



**Samodzielnie dezynfekuje wodę,**  
przekształcając sól w chlor



**Funkcja automatycznej pamięci**  
uruchamia ostatnie podane ustawienia



**Zabezpieczenie przed suchobieganiem i wahaniami temperatury**  
dzięki wbudowanemu czujnikowi temperatury i przepływu



**Łatwy montaż i obsługa**  
szybki dostęp do płytki tytanowej



**Regulacja produkcji chloru**  
Wydajność: 50% lub 100%  
Harmonogram: 4, 6, 8, 12 lub 24 godziny na dobę



**Skuteczna dezynfekcja**  
dzięki automatycznej kontroli stężenia soli i samooczyszczaniu celki

## Funkcje i możliwości

### Ręczna regulacja produkcji chloru

Dostępne są dwa tryby wytwarzania chloru: **FULL** i **HALF**. W trybie FULL chlorator pracuje z maksymalną wydajnością, wytwarzając 5, 7,5 lub 10 g chloru na godzinę, w zależności od modelu. W trybie HALF wydajność wynosi 50%, co daje odpowiednio 2,5, 3,75 lub 5 g chloru na godzinę. Możesz ustawić harmonogram pracy chloratora na 4, 6, 8, 12 lub 24 godziny dziennie.

### Funkcja samooczyszczania

Automatyczne odwrócenie polaryzacji zapobiega gromadzeniu się wapnia, czyści celkę elektrolizy i wydłuża jej żywotność. Zmiana polaryzacji może być ustawiona według harmonogramu: co 4, 8 lub 24 godziny.

### Zabezpieczenie sprzętu - czujniki przepływu i temperatury

Gdy temperatura wody jest poza zakresem roboczym (+10°C do +45°C) lub nie ma przepływu, chlorator automatycznie przestaje działać, co zapewnia jego ochronę i wydłuża okres eksploatacji.

### Funkcja automatycznej pamięci

---

Podczas włączenia chloratora funkcja ta automatycznie przywraca ostatnie ustawienia z pamięci systemu. Dzięki temu po przerwach w dostawie prądu nie musisz ponownie konfigurować urządzenia.

### **Sygnalizacja awaryjna**

System bezpieczeństwa informuje o awarii i wyświetla kod błędu na ekranie chloratora. Szczegółowe informacje na temat błędów i ich rozwiązań znajdują się w instrukcji obsługi.



**Wydajność chloru:**  
do 7.5 g/h



**Zalecana pojemność basenu:**  
do 34 m<sup>3</sup>



**Robocza temperatura wody:**  
od +10°C do +45°C



**Roboczy zakres poziomu soli:**  
od 2.7 do 4.5 g/l



**Dezynfekcja przyjazna dla środowiska**

**Sterylizacja wody przyjazna dla środowiska**

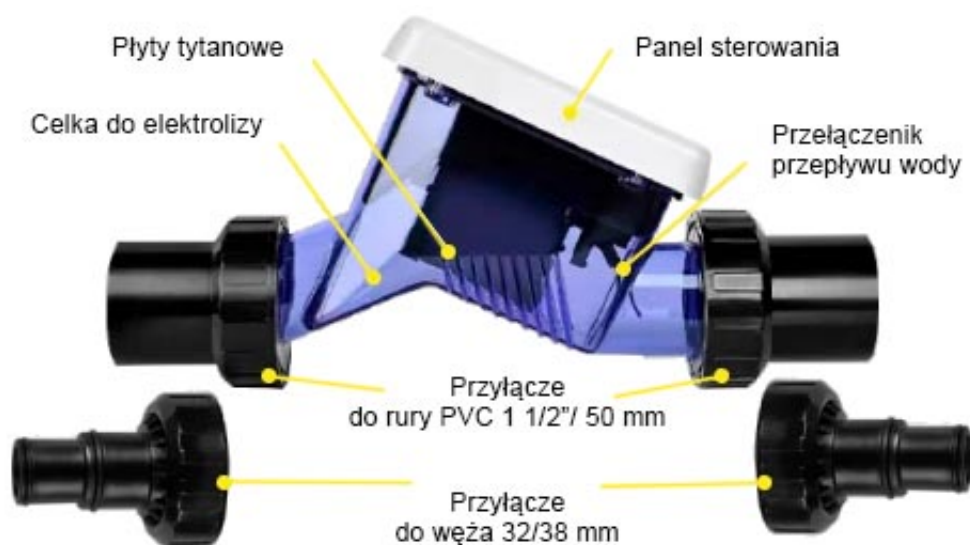
---

Generator chloru Aquaviva SR to idealne rozwiązanie do automatycznej dezynfekcji wody w SPA i basenach o pojemności do 22 m<sup>3</sup>. Urządzenie wykorzystuje elektrolityczne płytki tytanowe, które w kontakcie ze słoną wodą produkują chlor, skutecznie eliminujący wirusy, grzyby i bakterie.

Aby uzyskać odpowiednie stężenie, wystarczy dodać od 2,7 do 4,5 g soli na każdy litr wody i ustawić poziom wytwarzania chloru na 50% lub 100%. Możesz zaprogramować harmonogram pracy chloratora na 4, 6, 8, 12 lub 24 godziny dziennie. Po opadach deszczu, w czasie upałów lub gdy z basenu korzysta wiele osób, zwiększ wydajność jednym przyciskiem, a po ustabilizowaniu warunków zmniejsz ją również łatwo.

Twój basen pozostanie czysty i bezpieczny dzięki funkcji autodiagnostyki, panelowi sterowania z monitorem zasolenia, systemowi samoczyszczenia celek tytanowych oraz wbudowanym czujnikom temperatury i przepływu.

Montaż chloratora jest prosty - wystarczy podłączyć go do węża o średnicy 32/38 mm lub rury PVC 1,5"/50 mm.

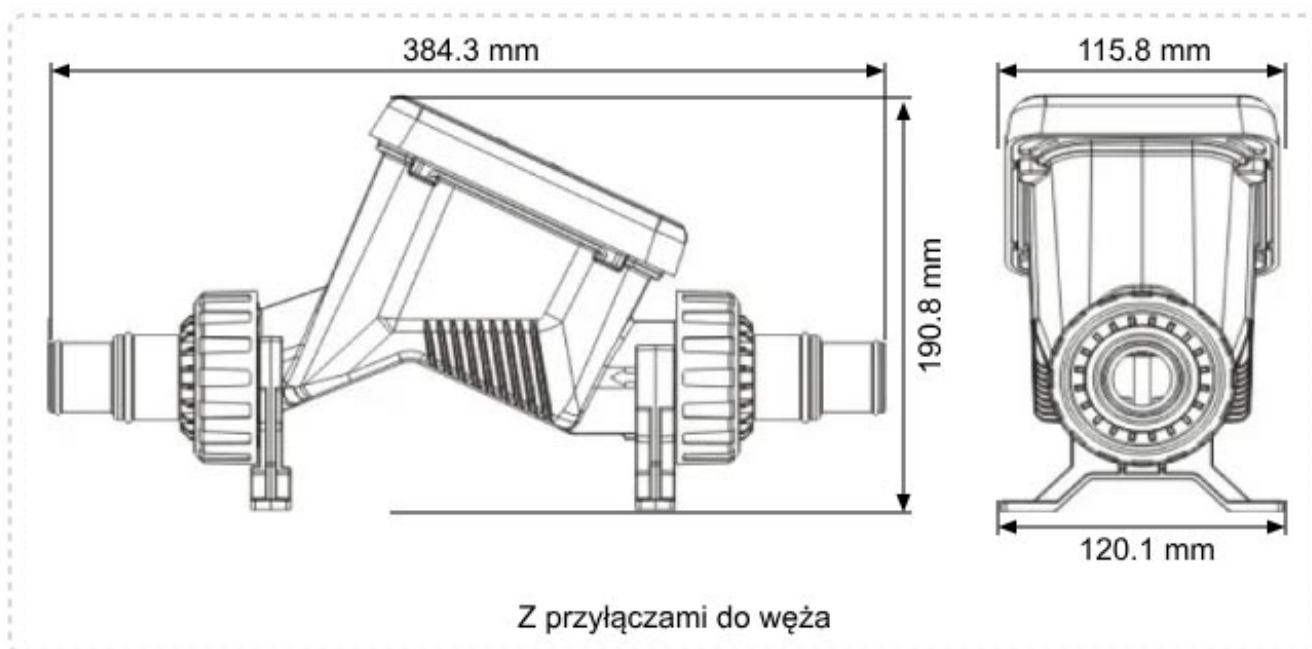
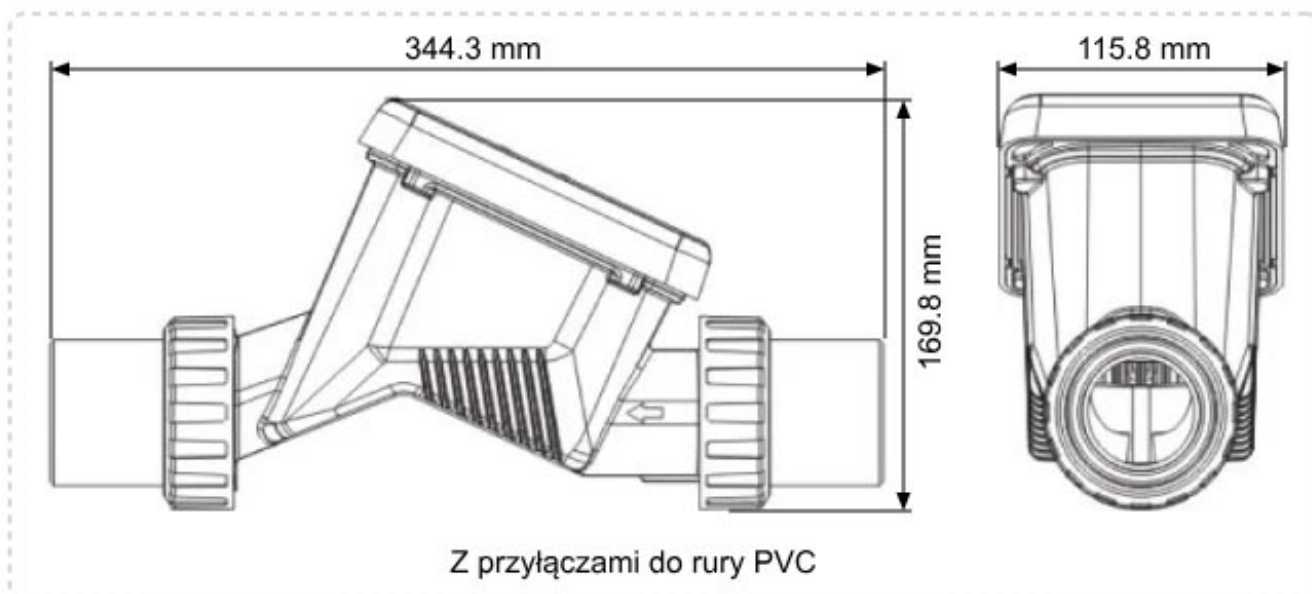




#### Wygodny panel sterowania:

1. Monitor poziomu zasolenia i kody usterek
2. Przycisk ustawienia godzin pracy
3. Przycisk regulacji poziomu produkcji chloru
4. Wskaźnik niskiego poziomu soli
5. Wskaźnik działania chloratora
6. Wskaźnik zasilania
7. Przycisk uruchomienia samoczyszczenia elektrody
8. Przycisk włączania/wyłączania

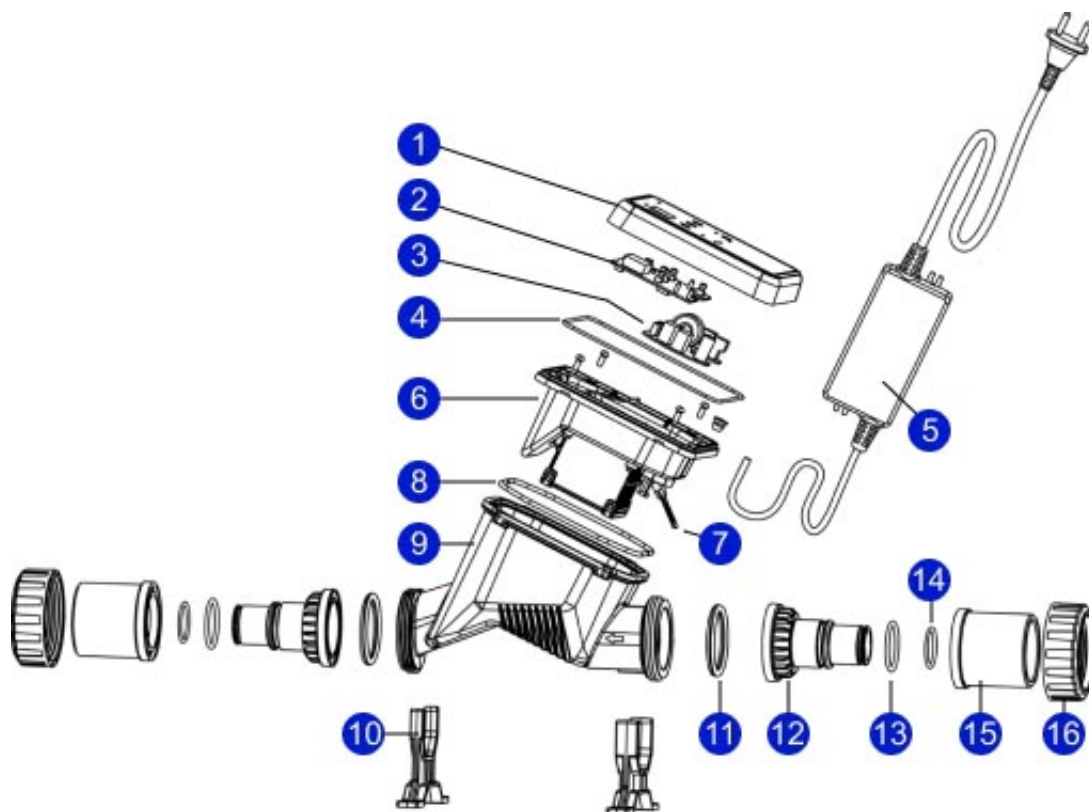
#### Wymiary



### Charakterystyka techniczna

Model	Maksymalna produkcja chloru, g/h	Zalecana pojemność basenu, l	Pobór prądu, A	Zasilanie, V
SR (22 m <sup>3</sup> , 5 g/h)	5	22	2	100-240
<b>SR (34 m<sup>3</sup>, 7.5 g/h)</b>	<b>7.5</b>	<b>34</b>	<b>2</b>	<b>100-240</b>
SR (45 m <sup>3</sup> , 10 g/h)	10	45	2	100-240

### Schemat budowy



1. Pokrywa przednia
2. Płyta sterująca
3. Płytkę elektryczną
4. Pierścień uszczelniający do pokrywy
5. Adapter
6. Płyta tytanowa
7. Czujnik przepływu wody
8. Pierścień uszczelniający do celki
9. Celka
10. Podpora
11. Pierścień uszczelniający 1.5"
12. Złącze 32/38 mm
13. Pierścień uszczelniający 38 mm
14. Pierścień uszczelniający 32 mm
15. Złącze 1.5"
16. Nakrętka

### Stosuj specjalną sól w odpowiednich proporcjach.

Optymalne stężenie soli w basenie dla skutecznej dezynfekcji wynosi od 3000 do 4000 mg/l. Zbyt niski poziom soli uniemożliwia wytworzenie wystarczającej ilości chloru, co obniża skuteczność dezynfekcji. Natomiast zbyt wysoki poziom soli może spowodować wyłączenie generatora chloru, co prowadzi do przerwania procesu oczyszczania wody.

Aby efektywnie wytwarzać chlor, zmiękczać wodę i zapobiegać osadzaniu się kamienia, stosuj sól basenową w tabletkach. Sól ta nadaje się do wszystkich typów basenów i szybko się rozpuszcza.



## Dane techniczne

Artykuł towaru	SR075
Zalecana pojemność basenu, m <sup>3</sup>	Do 35
Maksymalna wydajność chloru, g/h	7.5
Minimalne stężenie soli, g/l	2.7
Wymagane zasolenie wody przy pierwszym uruchomieniu chloratora, g/l	od 2.7 do 4.5
Przeznaczenie	Baseny domowe
Zasada działania	Wytwarzanie chloru
Montaż	Montaż podłogowy i ścienny
Informacje dodatkowe	<ul style="list-style-type: none"><li>• Połączenie, wejście/wyjście: klej 50 mm / zacisk 32-38 mm</li><li>• Wskaźniki niskiej i wysokiej zawartości soli: tak</li><li>• Żywotność komory: 5000 godzin w normalnych warunkach eksploatacji i konserwacji.</li><li>• Całkowity czas pracy generatora chloru nie powinien przekraczać 8 godzin dziennie. Jeśli używasz pompy o zmiennej prędkości przez 24 godziny na dobę, pamiętaj o ustawieniu produkcji chloru na 25-30%. Jeśli pompa pracuje tylko 10 godzin dziennie, dostosuj produkcję chloru do 60-80%</li></ul>
Zawartość zestawu	<ul style="list-style-type: none"><li>• Jednostka sterująca</li><li>• Komora generująca chlor</li><li>• Czujnik przepływu</li><li>• Instrukcja</li></ul>
Waga brutto, kg	1.3
Producent	Aquaviva
Gwarancja	12 miesięcy