

Link do produktu: <https://sklep.arras.pl/generator-chloru-do-basenu-aquaviva-crystal-pro-20-gh-p-5096.html>

Generator chloru do basenu Aquaviva Crystal Pro (20 g/h)

Cena brutto	2 705,00 zł
Cena netto	2 199,19 zł
Dostępność	Wycofany z produkcji
Stan magazynowy	9 szt.
Czas wysyłki	48 godzin
Numer katalogowy	36118
Producent	Aquaviva
Objętość basenu do	85 m³
Wydajność generatora chloru	20 g/h

Opis produktu

Generator chloru do basenu Aquaviva Crystal Pro (20 g/h)

Generator chloru Aquaviva Crystal Pro 20 to idealne rozwiązanie do automatycznej dezynfekcji wody w SPA i basenach o pojemności do 85 m³. Dezynfekcję można kontrolować za pomocą smartfona dzięki aplikacji Tuya.

Aby zapewnić skuteczną dezynfekcję, dodaj od 2,7 do 4,5 grama soli na każdy litr wody w basenie. Chlorator samodzielnie przekształca sól w chlor poprzez kontakt słonej wody z tytanowymi płytkami wewnątrz celki elektrolizy. Żywotność celki wynosi 7 000 godzin.

Generator chloru informuje o niskim poziomie soli i automatycznie zmniejsza produkcję chloru, aby uniknąć zbędnego zużycia celki. Oblicza także, ile soli należy dodać w zależności od objętości wody w basenie.

Model Pro 20 wytwarza do 20 gramów czystego, dezynfekującego chloru na godzinę. Umożliwia wybór poziomu produkcji chloru — od 20 do 100% — oraz ustawienie harmonogramu pracy generatora chloru na 1 do 24 godzin dziennie.

Twój basen będzie zawsze czysty i bezpieczny dzięki systemowi autodiagnostyki usterek, wygodnemu panelowi sterowania, funkcji samoczyszczenia tytanowych płytek oraz wbudowanym czujnikom temperatury i przepływu.

Generator chloru można zainstalować samodzielnie: wystarczy podłączyć go do rury PVC 1,5"/50 mm.

Maksymalna wydajność Cl: 20 g/h

Zakres roboczy poziomu soli: od 2.7 do 4.5 g/l

Optymalny poziom soli: 3.5 g/l



Sterowanie dezynfekcją
przez Wi-Fi ze smartfona



Dezynfekuje wodę przekształcając sól w chlor
Sygnalizuje o niskim poziomie soli i podpowiada, ile soli należy dodać do basenu

7 000
godzin

Oszczędność celi:

Autoregulacja produkcji chlory przy niskim zasoleniu



Funkcja automatycznej pamięci

uruchamia ostatnie podane ustawienia



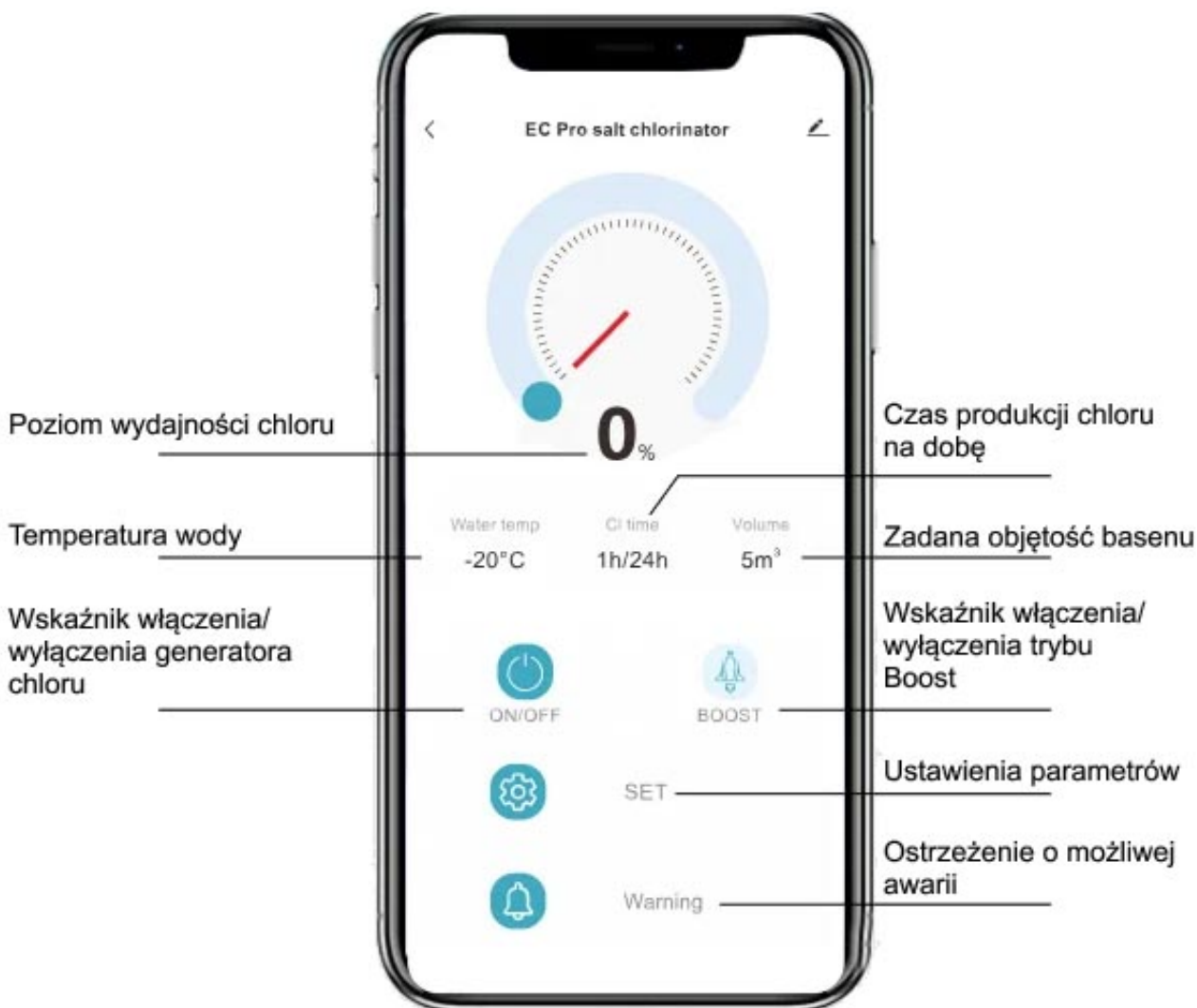
Zabezpieczenie przed suchobiegiem i wahaniami temperatury

dzięki wbudowanemu czujnikowi temperatury i przepływu



Łatwy montaż i obsługa

szybki dostęp do płytki tytanowej



Sterowanie dezynfekcją za pomocą smartfona

Steruj dezynfekcją basenu zdalnie przez Wi-Fi za pomocą smartfona! Dzięki aplikacji mobilnej Tuya możesz ustawić objętość basenu, regulować intensywność i czas trwania produkcji chloru, zaprogramować automatyczne czyszczenie płyt tytanowych oraz przeglądać historię błędów - wszystko z dowolnego miejsca.



Przyjazna dla środowiska dezynfekcja wody

Elektroliza to nowoczesna i bezpieczna metoda dezynfekcji wody basenowej. Polega ona na przekształcaniu soli w wolny chlor przy użyciu energii elektrycznej i tytanowych płytek. Przy odpowiednim dawkowaniu sól i chlor są całkowicie bezpieczne dla zdrowia użytkowników, ich błon śluzowych oraz skóry.

Celka elektrolizy składa się ze szklanej kolby, w której znajdują się tytanowe płytki (elektrody) pokryte specjalną powłoką. Przepływ prądu aktywuje płytki, które w kontakcie z wodą przekształcają sól w gazowy chlor. Chlor ten miesza się z wodą, stając się ciekłym chlorem, co zapewnia skuteczne oczyszczanie wody z bakterii, wirusów i patogenów.

Po reakcji zanieczyszczeń z chlorem powstaje chlorek sodu (NaCl), który rozpuszcza się w wodzie. Ciągły cykl uzdatniania wody metodą elektrolizy redukuje zużycie środków chemicznych, jednocześnie podnosząc poziom sterylności wody w basenie.



Wydajność chloru:
od 4 do 20 g/h (w zależności od wybranego modelu)



Zalecana pojemność basenu:
od 85 m³ (w zależności od wybranego modelu)



Robocza temperatura wody:
od +10°C do +45°C



Roboczy zakres poziomu soli:
od 2.7 do 4.5 g/l



Optymalny poziom soli:
od 3.5 g/l

Funkcje i możliwości

Ręczna regulacja produkcji chloru

Wydajność chloru można regulować w zakresie od 20% do 100% za pomocą przycisków „+” i „-”. Stopień regulacji wynosi 20%, co pozwala na energooszczędne i przyjazne dla środowiska sterylizowanie wody. Istnieje możliwość ustawienia harmonogramu pracy generatora chloru w przedziale od 1 do 24 godzin na dobę.

Automatyczna regulacja produkcji chloru w przypadku niedoboru soli

W przypadku spadku poziomu soli, generator chloru automatycznie zmniejsza wydajność, aby uniknąć marnowania zasobów celki.

Automatyczne obliczanie wymaganej ilości soli

Przy pierwszym uruchomieniu generatora należy ustawić objętość basenu w menu konfiguracji. W razie alarmu dotyczącego niedoboru soli, ta informacja pozwala generatorowi obliczyć i wyświetlić ilość soli do dodania.

Funkcja samoczyszczenia

Automatyczna zmiana biegunowości zapobiega gromadzeniu się osadów wapnia, co czyści celę elektrolizy i wydłuża jej żywotność. Częstotliwość zmiany polaryzacji można ustawić, na co 2, 4, 6 lub 8 godzin.

Zabezpieczenie sprzętu

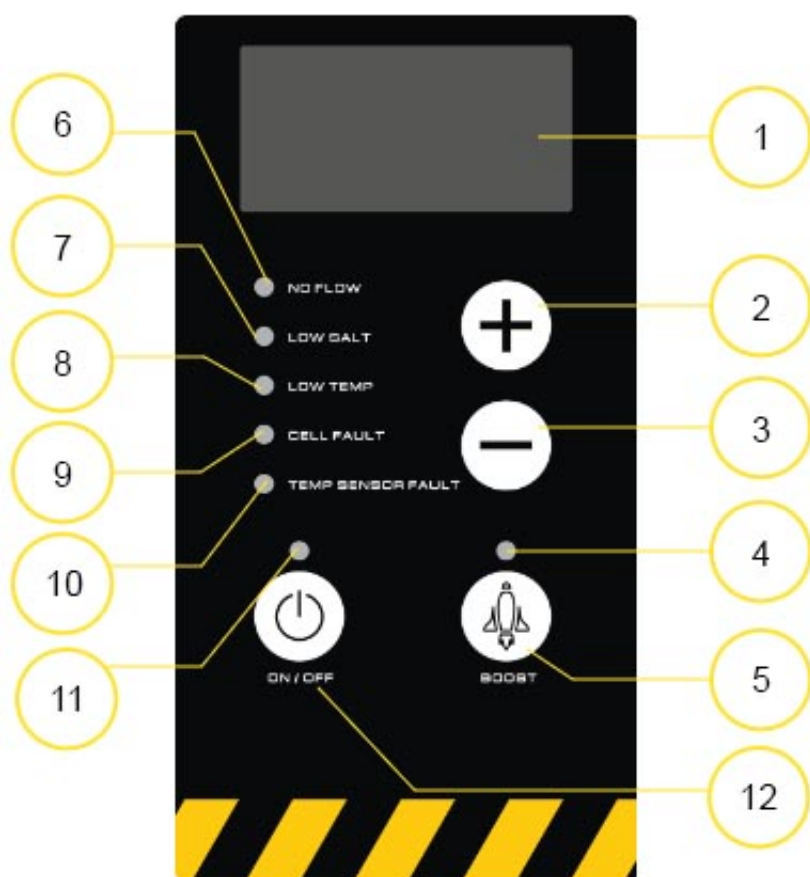
Po wyłączeniu i ponownym włączeniu zasilania generator uruchamia wymuszone płukanie płyty tytanowej, co chroni urządzenie i wydłuża jego żywotność.

Funkcja automatycznej pamięci

Po włączeniu generator automatycznie przywraca ostatnie ustawienia pracy zapisane w pamięci, co eliminuje konieczność ponownej konfiguracji po zaniku prądu.

System alarmowy

System bezpieczeństwa sygnalizuje awarie za pomocą alarmu dźwiękowego i wizualnego. Alarm włącza się, gdy temperatura wody wychodzi poza zakres roboczy (od +10°C do +45°C), ustawiona wartość napięcia zostanie przekroczona, lub w przypadku uszkodzenia tytanowej płytki. W przypadku braku przepływu wody zapali się odpowiedni wskaźnik. Szczegółowe informacje dotyczące możliwych błędów i ich rozwiązań znajdują się w instrukcji obsługi generatora chloru.



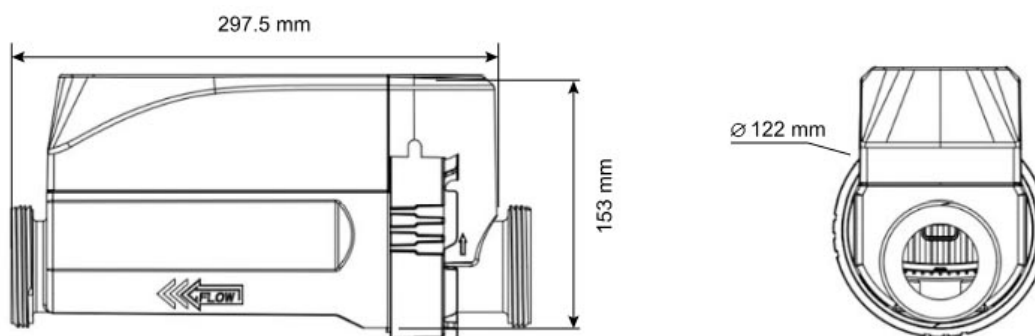
Wyświetlacz LED

1. Ekran z podświetleniem LED wyświetla:

- Aktualną produkcję chloru i czas trwania produkcji
- Czas wymiany elektrody
- Objętość i temperaturę wody w basenie
- Kod błędu w przypadku awarii
- Poziom zasolenia wody oraz wskazówki dotyczące ilości soli do dodania w przypadku niedoboru.

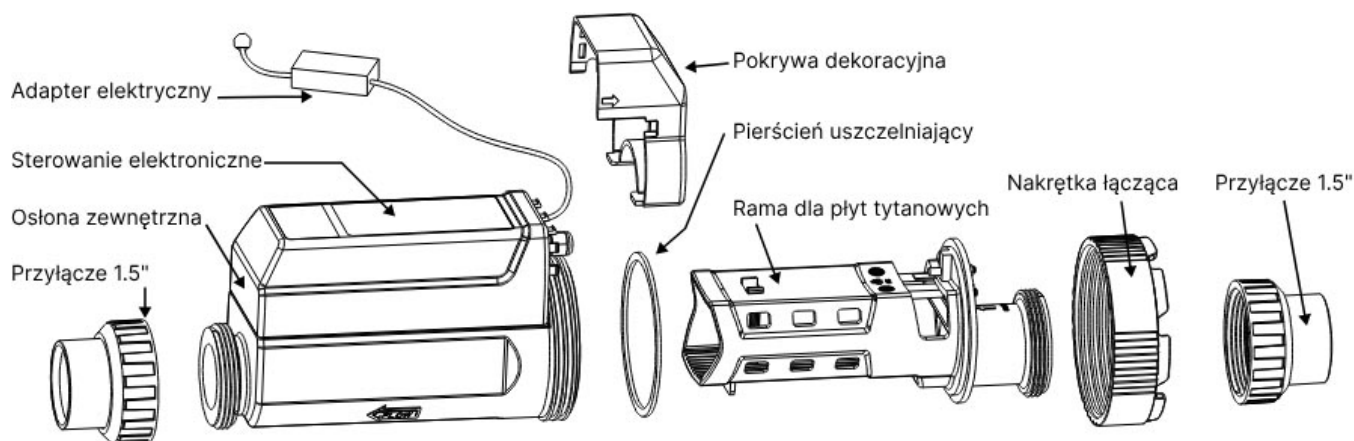
2. **Przycisk „+”:** zwiększa poziom stężenia chloru
3. **Przycisk „-”:** zmniejsza poziom stężenia chloru
4. **Wskaźnik trybu Boost:** zielony, gdy włączona jest przyspieszona produkcja chloru
5. **Przycisk Boost:**
 - Służy do zwiększenia tempa produkcji chloru. Przytrzymaj przycisk przez 3 sekundy, aby uruchomić tryb Boost. Generator będzie pracował z maksymalną prędkością przez 8 godzin, po czym powróci do pierwotnych ustawień. Aby wyjść z trybu Boost, ponownie przytrzymaj przycisk przez 3 sekundy.
 - Naciśnij raz, aby zresetować komunikat o błędzie.
 - W połączeniu z przyciskami „+” i „-” umożliwia ustawienie poziomu i czasu trwania produkcji chloru, czasu samooczyszczania oraz objętości basenu.
6. **Wskaźnik przepływu:** sygnalizuje przepływ; naciśnij raz, aby zresetować sygnał błędu.
7. **Wskaźnik stężenia soli:** czerwony, gdy zasolenie wody spada poniżej wymaganego poziomu i konieczne jest dodanie soli.
8. **Wskaźnik temperatury:** czerwony, gdy temperatura wody spadnie poniżej dopuszczalnej wartości.
9. **Wskaźnik działania celki:** czerwony w przypadku nieprawidłowego działania celki
10. **Wskaźnik czujnika temperatury wody:** czerwony w przypadku awarii czujnika
11. **Wskaźnik zasilania:** zielony podczas produkcji chloru; miga w trybie gotowości.
12. **Przycisk Start/Stop:** umożliwia włączanie i wyłączanie generatora.

Wymiary



Model	Wydajność chloru, g/h	Zalecana pojemność basenu, m ³	Pobór prądu, A	Zasilanie, V
Pro 4	4	18	1.5	100-240
Pro 8	8	35	2.5	100-240
Pro 12	12	50	2.5	100-240
Pro 16	16	68	2.5	100-240
Pro 20	20	85	2.5	100-240

Charakterystyka



Dane techniczne

Artykuł towaru	Crystal Pro-20
Zalecana pojemność basenu, m ³	Do 85
Maksymalna wydajność chloru, g/h	20
Zakres roboczy poziomu soli, g/l	od 2.7 do 4.5
Optymalny poziom soli, g/l	3.5
Przeznaczenie	Baseny domowe
Zasada działania	Wytwarzanie chloru
Złącze	50 mm
Informacje dodatkowe	<ul style="list-style-type: none"> • Zasilanie: 100-240 V - 50/60 Hz • Zakres temperatury roboczej wody: od +10°C do +45°C • Prąd znamionowy: 2.5 A • Twardość wody: ≤200 mg/l • Chlorator należy zamontować w dobrze wentylowanym miejscu, które zapewnia odpowiednie odprowadzanie ciepła z elektrycznych elementów sterujących • Należy unikać wystawiania urządzenia na bezpośrednie działanie promieni słonecznych, gdyż spowoduje to szybkie starzenie się obudowy chloratora solnego • Funkcja zwiększonej produkcji chloru Boost • Sterowanie przez Wi-Fi za pośrednictwem aplikacji Tuya APP • Komunikat o braku soli • Funkcja kontroli napięcia i prądu • Funkcja monitorowania awarii elektrod • Funkcja samooczyszczania płyty tytanowej
Wielkość paczki	297.5x153 mm
Waga brutto, kg	3
Producent	Aquaviva
Gwarancja	12 miesięcy