

Link do produktu: <https://sklep.arras.pl/generator-chloru-do-basenu-aquajoy-crystal-pro-12-50-m-12-gh-p-5176.html>

Generator chloru do basenu Aquajoy Crystal Pro 12 (50 m³, 12 g/h)

Cena brutto	2 229,00 zł
Cena netto	1 812,20 zł
Dostępność	Dostępny
Stan magazynowy	5 szt.
Czas wysyłki	48 godzin
Numer katalogowy	42361
Producent	Aquajoy
Objętość basenu do	50 m³
Wydajność generatora chloru	12 g/h

Opis produktu

Generator chloru do basenu Aquajoy Crystal Pro (50 m³, 12 g/h)

Nowoczesne rozwiązania do utrzymania czystości wody w przydomowych strefach relaksu zyskują coraz większą popularność. **Generator chloru do basenu i SPA Aquajoy Crystal Pro 12** to urządzenie, które zapewnia skuteczną, automatyczną dezynfekcję bez konieczności stosowania tradycyjnej chemii basenowej.

Dzięki technologii elektrolizy soli, **chlorator do basenu** przekształca sól rozpuszczoną w wodzie w aktywny chlor, eliminując bakterie, wirusy oraz glony. Wystarczy dodać odpowiednią ilość soli (od 2,7 do 4,5 g/l), aby system samodzielnie zadbał o higienę wody. To rozwiązanie jest nie tylko wygodne, ale także bardziej przyjazne dla skóry i oczu niż standardowe metody dezynfekcji.



Sterowanie dezynfekcją przez Wi-Fi ze smartfona



Łatwy montaż i obsługa

szybki dostęp do płytki tytanowej



Oszczędność celi:

Autoregulacja produkcji chloru przy niskim zasoleniu



Funkcja automatycznej pamięci

uruchamia ostatnie podane ustawienia



Zabezpieczenie przed suchobiegiem i wahaniami temperatury

dzięki wbudowanemu czujnikowi temperatury i przepływu



Dezynfekuje wodę przekształcając sól w chlor

Sygnalizuje o niskim poziomie soli i podpowiada, ile soli należy dodać do basenu.

Model Crystal Pro 12 to wydajny **generator chloru do SPA i basenu do 50 m³**, który produkuje do 12 g chloru na godzinę. Użytkownik może precyzyjnie dostosować poziom produkcji (od 20% do 100%) oraz ustawić harmonogram pracy – nawet do

24 godzin na dobę. Dzięki temu masz pełną kontrolę nad jakością wody, niezależnie od intensywności użytkowania zbiornika.

Urządzenie zostało wyposażone w inteligentne funkcje, które znacząco podnoszą komfort użytkowania:

- **automatyczna regulacja produkcji chloru** przy niskim poziomie soli
- **system autodiagnostyki** informujący o stanie urządzenia
- **funkcja samooczyszczania elektrod tytanowych**, wydłużająca żywotność (do 7000 godzin pracy)
- wbudowane czujniki temperatury i przepływu dla maksymalnego bezpieczeństwa

Dodatkowym atutem jest możliwość sterowania przez aplikację mobilną Tuya, co czyni go idealnym wyborem dla osób ceniących nowoczesne technologie. **Inteligentny chlorator basenowy** pozwala zarządzać dezynfekcją z dowolnego miejsca – szybko i wygodnie.

Montaż urządzenia jest prosty i nie wymaga specjalistycznej wiedzy – **generator chloru Aquajoy** można podłączyć bezpośrednio do instalacji PVC 1,5" (50 mm), co sprawia, że świetnie sprawdzi się zarówno w nowych, jak i istniejących systemach basenowych.

Jeśli szukasz rozwiązania, które łączy wydajność, oszczędność i komfort użytkowania, **elektrolizer soli do basenu Aquajoy Crystal Pro 4** będzie doskonałym wyborem do Twojego ogrodu, SPA lub jacuzzi.



Wydajność chloru:

od 4 do 20 g/h (w zależności od wybranego modelu)



Zalecana pojemność basenu:

do 127 m³ (w zależności od wybranego modelu)



Robocza temperatura wody:

od +10°C do +45°C



Roboczy zakres poziomu soli: od 2.7 do 4.5 g/l



Optymalny poziom soli:
od 3.5 g/l

Elektroliza soli w basenie - nowoczesna i bezpieczna dezynfekcja wody

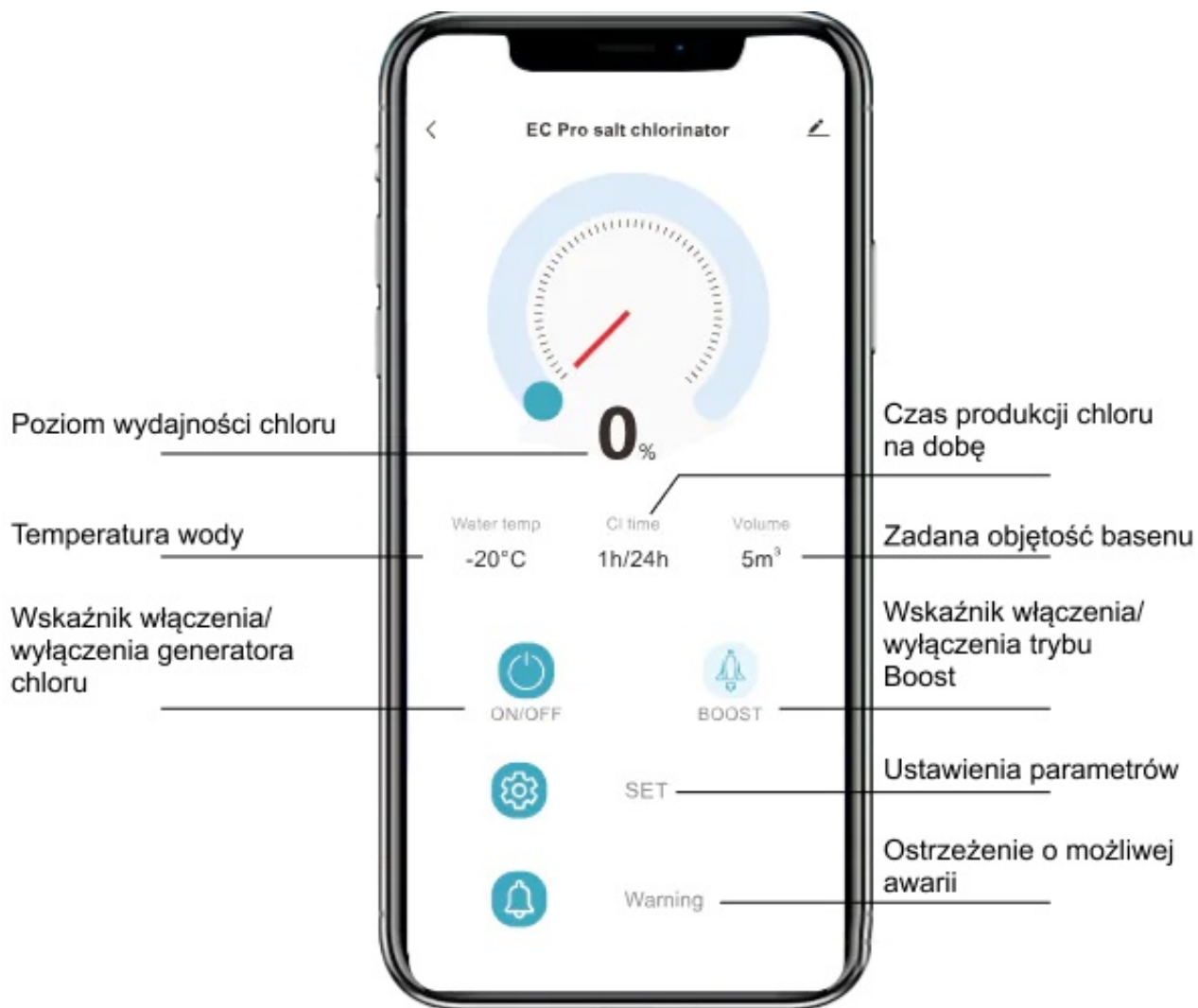
Coraz więcej właścicieli basenów wybiera rozwiązania, które łączą skuteczność z troską o środowisko. **Elektroliza soli w basenie** to nowoczesna metoda, dzięki której możliwa jest **ekologiczna dezynfekcja wody basenowej** bez konieczności stosowania dużych ilości chemii.

Proces ten polega na przekształceniu soli w aktywny chlor przy użyciu energii elektrycznej oraz specjalnych elektrod tytanowych. Dzięki temu **generator chloru do basenu** wytwarza naturalny środek dezynfekujący, który skutecznie eliminuje bakterie, wirusy i glony. Co istotne, przy odpowiednim stężeniu soli woda pozostaje bezpieczna dla skóry, oczu oraz układu oddechowego użytkowników.

Sercem urządzenia jest nowoczesna cela elektrolityczna, w której zachodzi cały proces. Tytanowe elektrody pokryte specjalną powłoką reagują z wodą, przekształcając sól w gazowy chlor. Następnie łączy się on z wodą, tworząc **aktywny chlor w basenie**, który odpowiada za utrzymanie najwyższej jakości wody.

Po zakończeniu procesu dezynfekcji chlor naturalnie przekształca się z powrotem w sól (NaCl), co sprawia, że **elektrolizer soli do basenu** działa w obiegu zamkniętym. Dzięki temu rozwiązaniu znacząco ograniczysz zużycie tradycyjnych środków chemicznych, jednocześnie zwiększając poziom higieny i komfort użytkownika.

Wybierając **chlorator basenowy**, inwestujesz w wygodę, bezpieczeństwo oraz nowoczesną technologię, która zapewnia krystalicznie czystą wodę przez cały sezon.





Sterowanie basenem przez Wi-Fi - inteligentna dezynfekcja z poziomu smartfona

Nowoczesne technologie pozwalają zarządzać basenem z dowolnego miejsca na świecie. Dzięki funkcji **sterowania basenem przez aplikację mobilną Tuya**, możesz w pełni kontrolować proces dezynfekcji bez konieczności podchodzenia do urządzenia. To idealne rozwiązanie dla osób ceniących wygodę i automatyzację.

Za pomocą smartfona ustawisz wszystkie najważniejsze parametry pracy urządzenia, takie jak **poziom produkcji chloru w basenie**, czas działania czy intensywność dezynfekcji. **Inteligentny chlorator basenowy Wi-Fi** umożliwia również programowanie harmonogramów oraz monitorowanie pracy systemu w czasie rzeczywistym.

Dodatkowo aplikacja pozwala na dostęp do funkcji serwisowych, takich jak automatyczne czyszczenie elektrod tytanowych czy podgląd historii błędów. Dzięki temu **generator chloru do basenu z Wi-Fi** zapewnia nie tylko wygodę, ale także pełną kontrolę i bezpieczeństwo użytkowania.

Aby rozpocząć korzystanie z funkcji zdalnego sterowania, wystarczy zeskanować kod QR i pobrać aplikację Tuya na urządzenie z systemem **iOS lub Android**.



Ręczna regulacja produkcji chloru

Poziom **produkcji chloru w basenie** można regulować w zakresie od 20% do 100% za pomocą przycisków „+” i „-”. Regulacja odbywa się skokowo co 20%, co pozwala precyzyjnie dopasować pracę urządzenia do aktualnych potrzeb. To rozwiązanie jest energooszczędne i przyjazne dla środowiska, a dodatkowo umożliwia ustawienie harmonogramu pracy – od 1 do nawet 24 godzin na dobę.



Automatyczna regulacja przy niskim poziomie soli

W przypadku spadku zasolenia wody **generator chloru automatycznie ogranicza swoją wydajność**, co zapobiega nadmiernemu zużyciu komponentów i wydłuża żywotność urządzenia.



Automatyczne wyliczanie ilości soli

Podczas pierwszej konfiguracji należy wprowadzić objętość basenu. Na tej podstawie **elektrolizer soli do basenu** samodzielnie oblicza, ile soli należy dodać w przypadku jej niedoboru, i wyświetla odpowiednią informację na ekranie.



Funkcja samooczyszczania elektrod

System automatycznie zmienia biegunowość elektrod, co zapobiega osadzaniu się kamienia i zanieczyszczeń. Dzięki temu **cela elektrolizy** pozostaje czysta, a jej żywotność znacząco się wydłuża. Częstotliwość zmiany polaryzacji można ustawić według harmonogramu: co 2, 4, 6 lub 8 godzin.



Zabezpieczenie urządzenia

Wyłączenie i ponowne uruchomienie zasilania powoduje automatyczne przepłukanie płyty tytanowej. Takie działanie chroni **generator chloru do basenu** przed osadzaniem się zanieczyszczeń i znacząco wydłuża jego żywotność.



Funkcja automatycznej pamięci ustawień

Po uruchomieniu urządzenia system przywraca ostatnio zapisane parametry pracy. Dzięki temu **chlorator basenowy** nie wymaga ponownej konfiguracji po przerwie w dostawie prądu, co zwiększa wygodę użytkownika.



System alarmowy i ochrona pracy

Wbudowany system bezpieczeństwa informuje o nieprawidłowościach w działaniu. **Generator chloru** uruchamia sygnał dźwiękowy m.in. w przypadku przekroczenia zakresu temperatury wody (+10°C do +45°C), nieprawidłowego napięcia lub uszkodzenia płyty tytanowej.

Dodatkowo brak przepływu wody jest sygnalizowany odpowiednią kontrolką. Szczegółowe informacje dotyczące błędów oraz ich rozwiązania znajdują się w instrukcji obsługi urządzenia.

Panel sterowania generatora chloru - funkcje i oznaczenia

1. Ekran LED generatora chloru wyświetla:

- **aktualną produkcję chloru w basenie** oraz czas pracy urządzenia
- **informację o konieczności wymiany elektrod**
- **objętość i temperaturę wody w basenie**
- **kody błędów generatora chloru** w przypadku nieprawidłowego działania
- **poziom zasolenia wody** oraz wskazówki dotyczące ilości soli do uzupełnienia

2. Przycisk zwiększania produkcji chloru

Umożliwia podniesienie poziomu **stężenia chloru w basenie**.

3. Przycisk zmniejszania produkcji chloru

Pozwala obniżyć poziom **produkcji chloru w generatorze**.

4. Wskaźnik trybu Boost (zwiększonej produkcji chloru)

Podświetlenie informuje o aktywnym trybie **intensywnej dezynfekcji basenu**.

5. Przycisk Boost:

- Pozwala na **zwiększenie tempa produkcji chloru w basenie**. Aby zwiększyć prędkość, przytrzymaj przycisk przez 3 sekundy. **Generator chloru** będzie działał z maksymalną wydajnością przez 8 godzin, a następnie powróci do pierwotnie ustawionego trybu. Aby wyjść z trybu Boost, ponownie przytrzymaj przycisk przez 3 sekundy.
- Naciśnij raz, aby **zresetować komunikat błędu generatora chloru**.
- Używany w połączeniu z przyciskami „+” i „-” do ustawiania **poziomu produkcji chloru**, czasu pracy urządzenia, czasu samooczyszczania oraz wprowadzania objętości basenu.

6. Wskaźnik przepływu wody

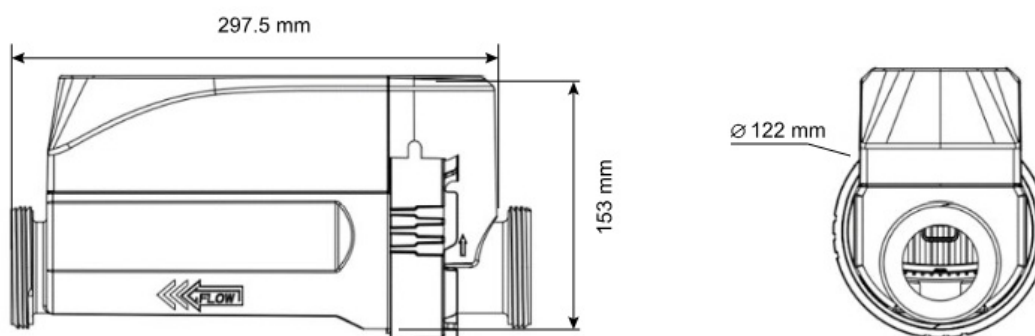
Informuje o prawidłowym przepływie - w przypadku błędu możliwe jest jego **zresetowanie przyciskiem**.

7. Wskaźnik poziomu soli

Czerwone podświetlenie oznacza zbyt niski poziom - konieczne jest **uzupełnienie soli w basenie** dla prawidłowej pracy **elektrolizera soli**.



Wymiary



Model	Wydajność chloru (g/h)	Zalecana pojemność basenu (m ³)	Pobór prądu (A)	Zasilanie (V)
Pro 4	4	18	1.5	100-240
Pro 8	8	35	2.5	100-240
Pro 12	12	50	2.5	100-240
Pro 16	16	68	2.5	100-240

Pro 20	20	85	2.5	100-240
Pro 30	30	127	2.5	100-240

Dane techniczne

Maksymalna wydajność chloru, g/h	12
Zakres roboczy poziomu soli, g/l	2.7-4.5
Optymalny poziom soli, g/l	3.5
Przeznaczenie	Baseny domowe
Zasada działania	Wytwarzanie chloru
Złącze	50 mm
Informacje dodatkowe	<ul style="list-style-type: none"> • Zasilanie: 110-220 V • Częstotliwość: 50-60 Hz • Prąd znamionowy: 2.5 A • Napięcie wyjściowe: 24 V • Zakres temperatury roboczej wody: od +10°C do +45°C • Twardość wody: ≤200 mg/l • Chlorator należy instalować w dobrze wentylowanym miejscu, zapewniającym niezbędne odprowadzenie ciepła od elektrycznych elementów sterujących • Należy unikać bezpośredniego działania promieni słonecznych na urządzenie, ponieważ może to spowodować szybkie starzenie się obudowy chloratora solnego • Funkcja przyspieszonej produkcji chloru Boost • Sterowanie przez Wi-Fi za pomocą aplikacji Tuya APP • Powiadomienie o niskim poziomie soli • Funkcja kontroli napięcia i prądu • Funkcja kontroli usterki elektrody • Funkcja samoczyszczenia płytki tytanowej
Zawartość zestawu	<ul style="list-style-type: none"> • Generator chloru Aquajoy Crystal Pro • Instrukcja obsługi
Wielkość paczki	297.5x153 mm
Waga brutto, kg	3.0
Producent	Aquajoy
Gwarancja	12 miesięcy