

Link do produktu: <https://sklep.arras.pl/filtr-do-basenu-waterline-capri-hp-650-15-m3h-d650-p-4478.html>



Filtr do basenu Waterline CAPRI-HP 650 (15 m³/h, D650)

Cena brutto	6 400,00 zł
Cena netto	5 203,25 zł
Dostępność	Zapytaj o dostępność
Stan magazynowy	5 szt.
Czas wysyłki	48 godzin
Numer katalogowy	30057
Kod producenta	CAPRI-HP 650
Producent	Waterline
Średnica filtra	650 mm
Objętość basenu do	60 m³
Wydajność	15 m³/h

Opis produktu

Filtr do basenu Waterline CAPRI-HP 650 (15 m³/h)

Filtr piaskowy do basenu Waterline CAPRI-HP jest przeznaczony do oczyszczania wody chlorowanej, słonej i słodkiej. Stosowany jest w basenach prywatnych lub komercyjnych oraz parkach wodnych.

Filtr jest wyposażony w zawór sześciopozycyjny z połączeniem bocznym i manometr do kontroli ciśnienia wewnątrz zbiornika. Górny wąż zapewnia szybki i łatwy załadunek piasku. Wielowarstwowa obudowa filtra wykonana jest z żywicy poliestrowej i włókna szklanego z laminacją żelkotową. Mechanizm jest odporny na korozję, wilgoć i promieniowanie UV.

Wydajność: 15 m³/h

Typ przyłącza: boczne

Waga wkładu filtracyjnego: 475 kg

Objętość basenu do: 60 m³

Średnica przyłącza: 1.5"

Średnica zbiornika: 650 mm

Filtry piaskowe Waterline CAPRI-HP są idealne do mechanicznego oczyszczania wody chlorowanej, morskiej, słonej w basenach prywatnych i komercyjnych do 140 m³, a także w parkach wodnych.

Jako element filtracyjny stosuje się żwir o frakcji 1.0-2.0 mm oraz piasek kwarcowy lub szklany o frakcji 0.4-0.8 mm. Wysokość załadunku piasku dla modelu CAPRI-HP 650 wynosi 1 m, a dla modeli CAPRI-HP 800 i 950 1.1 m.

Dzięki transparentnej osłonie PVC na górnej klapie wypełnienia piaskowego, można monitorować stopień zanieczyszczenia filtra. Filtr jest odporny na korozję, wilgoć i promieniowania UV, dzięki czemu można go zainstalować na zewnątrz.

Cechy filtrów Waterline CAPRI-HP

Materiał obudowy
żywica poliestrowa i
włókno szklane z
laminacją żelkotu



**Górny wąż do
napelniania piaskiem**
z manometrem do
kontroli ciśnienia



Platforma
wykonana z odpornego
na korozję,
wzmocnionego
polipropylenu



Zawór 6-drogowy
do przełączania trybów
pracy filtra



**Szybkie odprowadzanie
wody**
dzięki wielkości zaworu
spustowego 1/4"

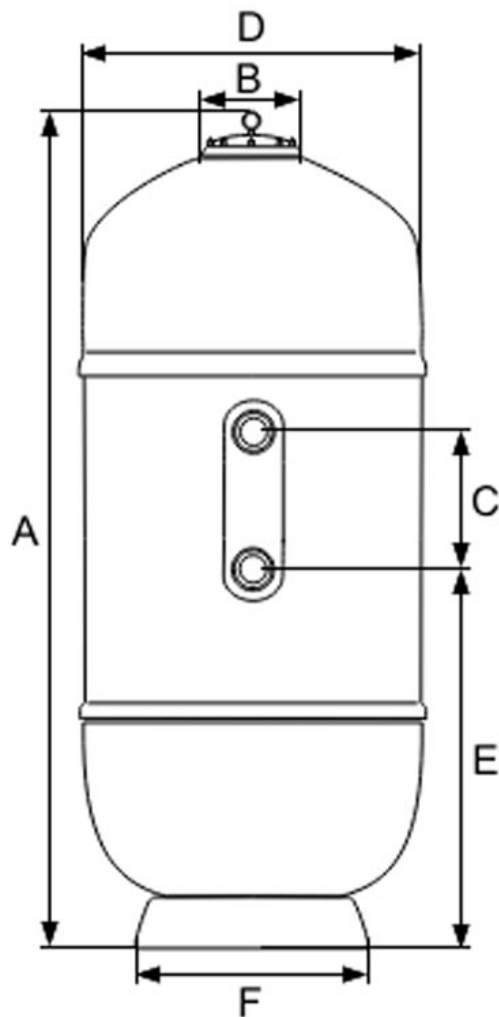


**Wygodne
odprowadzanie piasku**
dzięki bocznemu
włazowi o szerokości
200 mm

Charakterystyka filtrów Waterline CAPRI-HP

Model	CAPRI-HP 650	CAPRI-HP 800	CAPRI-HP 950
Wydajność, m ³ /h	15	25	35
Maksymalne ciśnienie robocze, bar	2.5	2.5	2.5
Powierzchnia filtracji, m ²	0.33	0.50	0.71
Frakcja piasku, mm	od 0.4 do 0.8	od 0.4 do 0.8	od 0.4 do 0.8
Frakcja żwirowa, mm	1-2	1-2	1-2
Zalecana waga elementu filtrującego do załadunku, kg	Piasek: 400 Żwir: 75 Razem: 475	Piasek: 600 Żwir: 75 Razem: 675	Piasek: 820 Żwir: 100 Razem: 920
Robocza temperatura wody, °C	42	42	42
Materiał obudowy	Żywica poliestrowa i włókno szklane z laminacją żelkotu	Żywica poliestrowa i włókno szklane z laminacją żelkotu	Żywica poliestrowa i włókno szklane z laminacją żelkotu
Połączenie, cale	1½"	2"	2"

Wymiary zfiltrów Waterline CAPRI-HP



Model	CAPRI-HP 650	CAPRI-HP 800	CAPRI-HP 950
A, mm	1550	1700	1760
B, mm	200	200	200
C, mm	300	300	300
D, mm	650	800	950
E, mm	750	840	840
F, mm	400	625	700

Charakterystyka

Przeznaczenie	Baseny publiczne
Rodzaj filtra	Piaskowy
Obudowa filtra	Żywica poliestrowa i włókno szklane, laminowanie żelkotem
Max. pojemność basenu, m ³	140 000
Średnica filtra, mm	650-950
Max. ciśnienie robocze, bar	2.5
Fracja, mm	0.4 - 0.8
Typ przyłącza	Boczne

Złącze	od 1-1/2" do 2"
Informacje dodatkowe	<ul style="list-style-type: none"> • Nadaje się do wody słonej i słodkiej • Możliwość instalacji na zewnątrz • Łatwa instalacja i konserwacja • Wysokość załadunku: od 1 do 1.1 m • Wydajność: od 15 do 35 m³/h • Załadunek piasku: od 475 do 920 kg • Powierzchnia filtracji: od 0.33 do 0/71 m² • Przyłącze zewnętrzne PVC PN16
Zawartość zestawu	<ul style="list-style-type: none"> • Filtr • Boczny zawór 6-pozycyjny • Zawór powietrza • Manometr • Instrukcja
Producent	Waterline
Kraj pochodzenia	Włochy
Wyprodukowano w/we	Włochy
Gwarancja	24 miesiące