

Link do produktu: <https://sklep.arras.pl/filtr-do-basenu-hayward-proside-s240sie-14-m3h-d600-p-4385.html>

## Filtr do basenu Hayward ProSide S240SIE (14 m<sup>3</sup>/h, D600)

Cena brutto	<b>1 897,00 zł</b>
Cena netto	<b>1 542,28 zł</b>
Dostępność	<b>Dostępny</b>
Stan magazynowy	<b>5 szt.</b>
Czas wysyłki	<b>48 godzin</b>
Numer katalogowy	<b>17704</b>
Kod producenta	<b>S240SIE</b>
Producent	<b>Hayward</b>
Średnica filtra	<b>600 mm</b>
Objętość basenu do	<b>56 m<sup>3</sup></b>
Wydajność	<b>14 m<sup>3</sup>/h</b>

### Opis produktu

#### Filtr do basenu Hayward ProSide S240SIE (14 m<sup>3</sup>/h)

Filtr piaskowy Hayward ProSide S240SIE to świetne rozwiązanie do mechanicznego oczyszczania wody w basenach o pojemności do 56 000 litrów. Nadaje się do wody chlorowanej, morskiej i słonej.

Urządzenie jest wyposażone w specjalny zawór 6-drogowy, który posiada wbudowany wskaźnik zmętnienia wody, manometr oraz jest podłączony z boku filtra. Elementem filtrującym jest piasek kwarcowy lub szklany o frakcji od 0.4 do 0.8 mm.

Filtr może być montowany na zewnątrz. Obudowa wykonana jest polietylenu odlewane ciśnieniowo, odpornego na wilgoć, promieniowanie UV i korozję. Części wewnątrz filtra są wykonane z wytrzymałego tworzywa ABS.

**Wydajność:** 14 m<sup>3</sup>/h

**Typ przyłącza:** boczne

**Średnica przyłącza:** 1.5" (50 mm)

**Średnica zbiornika:** 600 mm

### Cechy zestawów filtracyjnych HAYWARD ProSide

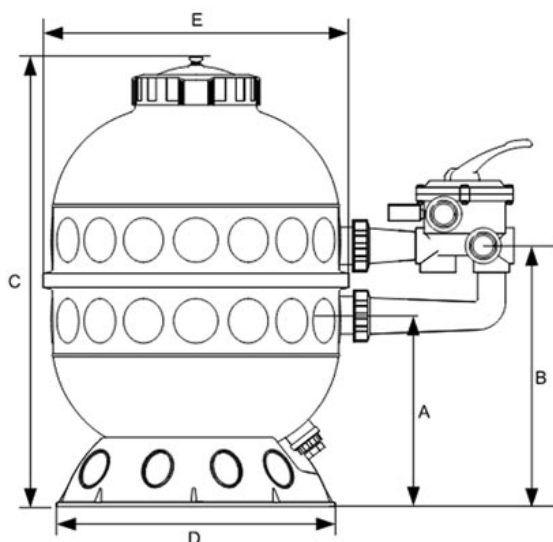


## Charakterystyka zestawów filtracyjnych HAYWARD ProSide

Model	S160SIE	S210SIE	S240SIE
Wydajność (m <sup>3</sup> /h)	6	9.5	14
Maksymalne ciśnienie robocze (bar)	2	2	2
Powierzchnia filtracji (m <sup>2</sup> )	0.12	0.19	0.28
Fracja piasku (mm)	od 0.4 do 0.8	od 0.4 do 0.8	od 0.4 do 0.8
Zalecana masa piasku do załadunku (kg)	50	100	150
Zawór 6-pozycyjny i manometr	Tak	Tak	Tak
Robocza temperatura wody (°C)	50	50	50
Materiał obudowy	Polietylen	Polietylen	Polietylen

## Wymiary zestawów filtracyjnych HAYWARD ProSide

Model	A mm	B mm	C mm	D mm	E mm
S160SIE	266	391	651	503	453
S210SIE	345	470	808	503	553
S240SIE	391	516	891	503	653



## Charakterystyka

Przeznaczenie	Baseny domowe
Rodzaj filtra	Piaskowy
Obudowa filtra	Polietylen
Max. pojemność basenu, m <sup>3</sup>	56 000
Średnica filtra, mm	600
Precyzja filtracji	do 40 mikronów
Max. zdolność przepustowa, m <sup>3</sup> /h	14
Max. ciśnienie robocze, bar	2
Załadowanie piasku, kg	125
Fracja, mm	0.5 - 0.8
Typ przyłącza	Boczne
Złącze	1.5"
Informacje dodatkowe	<ul style="list-style-type: none"> <li>Zacisk z obrotem 360 stopni</li> </ul>

---

	<ul style="list-style-type: none"><li>• Minimalna konserwacja</li><li>• Szeroki otwór spustowy do szybkiego opróżniania zbiornika</li><li>• Oryginalny zawór 6-pozycyjny</li><li>• Pokrywa filtra wstępnego wykonana z przezroczystego poliwęglanu</li></ul>
Zawartość zestawu	<ul style="list-style-type: none"><li>• Zbiornik filtracyjny</li><li>• Zawór 6-pozycyjny</li><li>• Manometr</li><li>• Instrukcja</li></ul>
Wymiary	891x503 mm
Waga, kg	18
Producent	Hayward
Kraj pochodzenia	Francja
Gwarancja	24 miesiące