

Link do produktu: <https://sklep.arras.pl/filtr-do-basenu-hayward-proside-s210sie-95-m3h-d500-p-4384.html>

Filtr do basenu Hayward ProSide S210SIE (9.5 m³/h, D500)

Cena brutto	1 690,00 zł
Cena netto	1 373,98 zł
Dostępność	Zapytaj o dostępność
Stan magazynowy	5 szt.
Czas wysyłki	48 godzin
Numer katalogowy	17703
Kod producenta	S210SIE
Producent	Hayward
Średnica filtra	500 mm
Objętość basenu do	38 m³
Wydajność	9.5 m³/h

Opis produktu

Filtr do basenu Hayward ProSide S210SIE (9.5 m³/h)

Filtr piaskowy Hayward ProSide S210SIE to świetne rozwiązanie do mechanicznego oczyszczania wody w basenach o pojemności do 38 000 litrów. Nadaje się do wody chlorowanej, morskiej i słonej.

Urządzenie jest wyposażone w specjalny zawór 6-drogowy, który posiada wbudowany wskaźnik zmętnienia wody, manometr oraz jest podłączony z boku filtra. Elementem filtrującym jest piasek kwarcowy lub szklany o frakcji od 0.4 do 0.8 mm.

Filtr może być montowany na zewnątrz. Obudowa wykonana jest polietylenu odlewane ciśnieniowo, odpornego na wilgoć, promieniowanie UV i korozję. Części wewnątrz filtra są wykonane z wytrzymałego tworzywa ABS.

Wydajność: 9.5 m³/h

Typ przyłącza: boczne

Średnica przyłącza: 1.5" (50 mm)

Średnica zbiornika: 500 mm

Cechy zestawów filtracyjnych HAYWARD ProSide

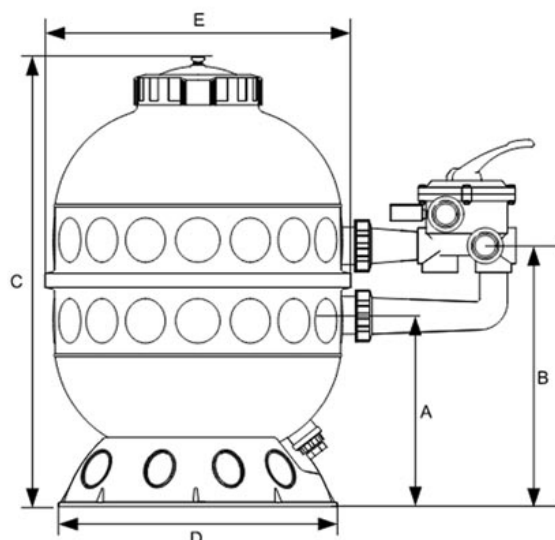


Charakterystyka zestawów filtracyjnych HAYWARD ProSide

Model	S160SIE	S210SIE	S240SIE
Wydajność (m ³ /h)	6	9.5	14
Maksymalne ciśnienie robocze (bar)	2	2	2
Powierzchnia filtracji (m ²)	0.12	0.19	0.28
Fracja piasku (mm)	od 0.4 do 0.8	od 0.4 do 0.8	od 0.4 do 0.8
Zalecana masa piasku do załadunku (kg)	50	100	150
Zawór 6-pozycyjny i manometr	Tak	Tak	Tak
Robocza temperatura wody (°C)	50	50	50
Materiał obudowy	Polietylen	Polietylen	Polietylen

Wymiary zestawów filtracyjnych HAYWARD ProSide

Model	A mm	B mm	C mm	D mm	E mm
S160SIE	266	391	651	503	453
S210SIE	345	470	808	503	553
S240SIE	391	516	891	503	653



Charakterystyka

Przeznaczenie	Baseny domowe
Rodzaj filtra	Piaskowy
Obudowa filtra	Polietylen
Max. pojemność basenu, m ³	38 000
Średnica filtra, mm	500 mm
Precyzja filtracji	do 40 mikronów
Max. zdolność przepustowa, m ³ /h	9.5
Max. ciśnienie robocze, bar	2
Załadowanie piasku, kg	100
Fracja, mm	0.5 - 0.8
Typ przyłącza	Boczne
Złącze	1.5"
Informacje dodatkowe	<ul style="list-style-type: none"> Zacisk z obrotem 360 stopni

	<ul style="list-style-type: none">• Minimalna konserwacja• Szeroki otwór spustowy do szybkiego opróżniania zbiornika• Oryginalny zawór 6-pozycyjny• Pokrywa filtra wstępnego wykonana z przezroczystego poliwęglanu
Zawartość zestawu	<ul style="list-style-type: none">• Zbiornik filtracyjny• Zawór 6-pozycyjny• Manometr• Instrukcja
Wymiary	808x503 mm
Waga, kg	15
Producent	Hayward
Kraj pochodzenia	Francja
Gwarancja	24 miesiące