

Link do produktu: <https://sklep.arras.pl/filtr-do-basenu-hayward-nc780se2-22-m3h-d780-p-4388.html>

Filtr do basenu Hayward NC780SE2 (22 m³/h, D780)

Cena brutto	3 909,00 zł
Cena netto	3 178,05 zł
Dostępność	Dostępny
Stan magazynowy	5 szt.
Czas wysyłki	48 godzin
Numer katalogowy	17687
Kod producenta	NC780SE2
Producent	Hayward
Średnica filtra	780 mm
Objętość basenu do	88 m³
Wydajność	22 m³/h

Opis produktu

Filtr do basenu Hayward NC780SE2 (22 m³/h)

Filtr Hayward NC780SE2 jest to doskonałe rozwiązanie do mechanicznego oczyszczania wody z zanieczyszczeń o wielkości do 50 mikronów w basenach o pojemności do 88 000 litrów. Jako wkład filtracyjny należy stosować 300 kg piasku kwarcowego lub szklanego o frakcji 0.4 do 0.8 mm.

Filtr wyposażony jest w boczny sześciopozycyjny zawór sterujący z przyłączami o średnicy 2". Dzięki szerokiemu otworowi w górnej części zbiornika można szybko i łatwo przesyłać piasek bez konieczności zdejmowania zaworu. Wskaźnik zmętniania wody i manometr pozwalają monitorować ciśnienie wewnątrz filtra oraz stopień zanieczyszczenia.

Optymalna wysokość zbiornika pozwala zaoszczędzić miejsce w komorze technicznej. Filtr też można zainstalować na zewnątrz. Zbiornik filtrujący jest wykonany z poliestru wzmocnionego włóknem szklanym, jest odporny na wilgoć, promieniowania UV i środki chemiczne do basenu.

Wydajność: 22 m³/h

Typ przyłącza: boczne

Średnica przyłącza: 2" (63 mm)

Średnica zbiornika: 780 mm

Cechy zestawów filtracyjnych HAYWARD serii NC



Mocny i trwały pojemnik z poliesteru

Zawór 6-pozycyjny z wskaźnikiem zmętnienia wody

Łatwy dostęp od góry do zmiany piasku przez szeroki otwór

Łatwy do otwarcia zawór spustowy

Manometr do monitorowania ciśnienia wewnątrz filtra

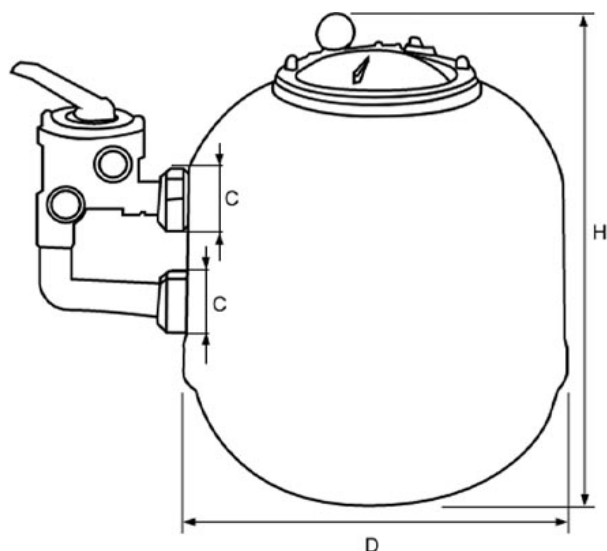
Odlewana platforma bez podstawy pozwala na umieszczenie filtra w ciasnych komorach technicznych

Charakterystyka zestawów filtracyjnych HAYWARD serii NC

Model	NC500SE2	NC600SE2	NC780SE2	NC900SE2
Wydajność, m ³ /h	10	14	22	32
Maksymalne ciśnienie, bar	2	2	2	2
Powierzchnia filtracji, m ²	0.2	0.28	0.48	0.64
Fracja piasku, mm	od 0.4 do 0.8	od 0.4 do 0.8	od 0.4 do 0.8	od 0.4 do 0.8
Zalecana masa piasku do załadunku, kg	85	150	300	450
Zawór 6-pozycyjny i manometr	Tak	Tak	Tak	Tak
Maksymalna robocza temperatura wody, °C	45	45	45	45
Materiał obudowy	Laminowany poliester wzmocniony włóknem szklanym	Laminowany poliester wzmocniony włóknem szklanym	Laminowany poliester wzmocniony włóknem szklanym	Laminowany poliester wzmocniony włóknem szklanym
Waga, kg	18	22	38	45

Wymiary zestawów filtracyjnych HAYWARD serii NC

Model	D mm	H mm	C mm
NC500SE2	500	630	1 1/2"
NC600SE2	600	690	1 1/2"
NC780SE2	780	830	2"
NC900SE2	900	950	2"



Charakterystyka

Przeznaczenie	Baseny domowe	
Rodzaj filtra	Piaskowy	
Obudowa filtra	PE	
Max. pojemność basenu, m ³	88 000	
Średnica filtra, mm	780 mm	
Precyzja filtracji	do 40 mikrometrów	
Max. zdolność przepustowa, m ³ /h	22	
Max. ciśnienie robocze, bar	2	
Załadowanie piasku, kg	300	
Frakcja, mm	0.4 - 0.8	
Typ przyłącza	Boczne	
Złącze	2"	
Informacje dodatkowe	<ul style="list-style-type: none"> • Czarne błyszczące wykończenie • Przykręcana górna pokrywa z tworzywa sztucznego z czujnikiem ciśnienia • Łatwa obsługa i konserwacja • Obniżona wysokość zbiornika do zastosowania w najbardziej ciasnych pomieszczeniach • Zestaw zawiera zawór 6-pozycyjny • Temperatura wody od +5°C • Przeznaczony do zastosowania wyłącznie w temperaturze dodatniej 	
Zawartość zestawu	<ul style="list-style-type: none"> • Filtr • Zawór 6-pozycyjny • Manometr • Instrukcja 	
Wymiary	830x780 mm	
Waga, kg	38	
Producent	Hayward	
Kraj pochodzenia	Hiszpania	
Gwarancja	24 miesiące	