

Link do produktu: <https://sklep.arras.pl/filtr-do-basenu-hayward-nc600se2-14-m3h-d600-p-4387.html>



## Filtr do basenu Hayward NC600SE2 (14 m<sup>3</sup>/h, D600)

Cena brutto	<b>2 769,00 zł</b>
Cena netto	<b>2 251,22 zł</b>
Dostępność	<b>Dostępny</b>
Stan magazynowy	<b>5 szt.</b>
Czas wysyłki	<b>48 godzin</b>
Numer katalogowy	<b>17686</b>
Kod producenta	<b>NC600SE2</b>
Producent	<b>Hayward</b>
Średnica filtra	<b>600 mm</b>
Objętość basenu do	<b>56 m<sup>3</sup></b>
Wydajność	<b>14 m<sup>3</sup>/h</b>

### Opis produktu

#### Filtr do basenu Hayward NC600SE2 (14 m<sup>3</sup>/h)

Filtr Hayward NC600SE2 jest to doskonałe rozwiązanie do mechanicznego oczyszczania wody z zanieczyszczeń o wielkości do 50 mikronów w basenach o pojemności do 56 000 litrów. Jako wkład filtracyjny należy stosować 150 kg piasku kwarcowego lub szklanego o frakcji 0.4 do 0.8 mm.

Filtr wyposażony jest w boczny sześciopozycyjny zawór sterujący z przyłączami o średnicy 1.5". Dzięki szerokiemu otworowi w górnej części zbiornika można szybko i łatwo przesypać piasek bez konieczności zdejmowania zaworu. Wskaźnik zmętniania wody i manometr pozwalają monitorować ciśnienie wewnątrz filtra oraz stopień zanieczyszczenia.

Optymalna wysokość zbiornika pozwala zaoszczędzić miejsce w komorze technicznej. Filtr też można zainstalować na zewnątrz. Zbiornik filtrujący jest wykonany z poliestru wzmocnionego włóknem szklanym, jest odporny na wilgoć, promieniowania UV i środki chemiczne do basenu.

**Wydajność:** 14 m<sup>3</sup>/h

**Typ przyłącza:** boczne

**Średnica przyłącza:** 1.5" (50 mm)

**Średnica zbiornika:** 600 mm

### Cechy zestawów filtracyjnych HAYWARD serii NC

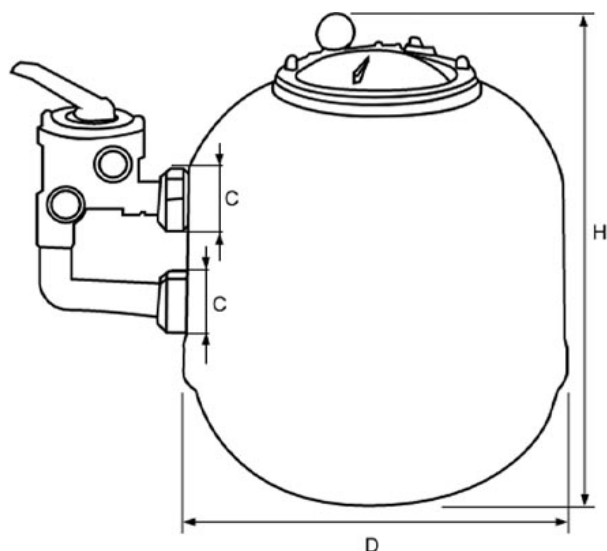


## Charakterystyka zestawów filtracyjnych HAYWARD serii NC

Model	NC500SE2	NC600SE2	NC780SE2	NC900SE2
Wydajność, m <sup>3</sup> /h	10	14	22	32
Maksymalne ciśnienie, bar	2	2	2	2
Powierzchnia filtracji, m <sup>2</sup>	0.2	0.28	0.48	0.64
Fracja piasku, mm	od 0.4 do 0.8	od 0.4 do 0.8	od 0.4 do 0.8	od 0.4 do 0.8
Zalecana masa piasku do załadunku, kg	85	150	300	450
Zawór 6-pozycyjny i manometr	Tak	Tak	Tak	Tak
Maksymalna robocza temperatura wody, °C	45	45	45	45
Materiał obudowy	Laminowany poliester wzmocniony włóknem szklanym	Laminowany poliester wzmocniony włóknem szklanym	Laminowany poliester wzmocniony włóknem szklanym	Laminowany poliester wzmocniony włóknem szklanym
Waga, kg	18	22	38	45

## Wymiary zestawów filtracyjnych HAYWARD serii NC

Model	D mm	H mm	C mm
NC500SE2	500	630	1 1/2"
NC600SE2	600	690	1 1/2"
NC780SE2	780	830	2"
NC900SE2	900	950	2"



## Charakterystyka

Przeznaczenie	Baseny domowe	
Rodzaj filtra	Piaskowy	
Max. pojemność basenu, m <sup>3</sup>	56 000	
Średnica filtra, mm	600 mm	
Precyzja filtracji	do 40 mikrometrów	
Max. zdolność przepustowa, m <sup>3</sup> /h	14	
Max. ciśnienie robocze, bar	2	
Załadowanie piasku, kg	150	
Fracja, mm	0.4 - 0.8	
Typ przyłącza	Boczne	
Złącze	1.5"	
Informacje dodatkowe	<ul style="list-style-type: none"> <li>• Czarne błyszczące wykończenie</li> <li>• Przykręcana górna pokrywa z tworzywa sztucznego z czujnikiem ciśnienia</li> <li>• Łatwa obsługa i konserwacja</li> <li>• Obniżona wysokość zbiornika do zastosowania w najbardziej ciasnych pomieszczeniach</li> <li>• Zestaw zawiera zawór 6-pozycyjny</li> <li>• Temperatura wody od + 5°C</li> <li>• Przeznaczony do zastosowania wyłącznie w temperaturze dodatniej</li> </ul>	
Zawartość zestawu	<ul style="list-style-type: none"> <li>• Filtr</li> <li>• Zawór 6-pozycyjny</li> <li>• Manometr</li> <li>• Instrukcja</li> </ul>	
Wymiary	690x600 mm	
Waga, kg	22	
Producent	Hayward	
Kraj pochodzenia	Hiszpania	
Gwarancja	24 miesiące	