

Link do produktu: <https://sklep.arras.pl/filtr-do-basenu-hayward-nc500se2-103-m3h-d500-p-4386.html>



Filtr do basenu Hayward NC500SE2 (10.3 m³/h, D500)

Cena brutto	2 535,00 zł
Cena netto	2 060,98 zł
Dostępność	Dostępny
Stan magazynowy	5 szt.
Czas wysyłki	48 godzin
Numer katalogowy	17685
Kod producenta	NC500SE2
Producent	Hayward
Średnica filtra	500 mm
Objętość basenu do	40 m³
Wydajność	10 m³/h

Opis produktu

Filtr do basenu Hayward NC500SE2 (10.3 m³/h)

Filtr Hayward NC500SE2 jest to doskonałe rozwiązanie do mechanicznego oczyszczania wody z zanieczyszczeń o wielkości do 50 mikronów w basenach o pojemności do 40 000 litrów. Jako wkład filtracyjny należy stosować 85 kg piasku kwarcowego lub szklanego o frakcji 0.4 do 0.8 mm.

Filtr wyposażony jest w boczny sześciopozycyjny zawór sterujący z przyłączami o średnicy 1.5". Dzięki szerokiemu otworowi w górnej części zbiornika można szybko i łatwo przesypać piasek bez konieczności zdejmowania zaworu. Wskaźnik zmętniania wody i manometr pozwalają monitorować ciśnienie wewnątrz filtra oraz stopień zanieczyszczenia.

Optymalna wysokość zbiornika pozwala zaoszczędzić miejsce w komorze technicznej. Filtr też można zainstalować na zewnątrz. Zbiornik filtrujący jest wykonany z poliestru wzmocnionego włóknem szklanym, jest odporny na wilgoć, promieniowania UV i środki chemiczne do basenu.

Wydajność: 10.3 m³/h

Typ przyłącza: boczne

Średnica przyłącza: 1.5" (50 mm)

Średnica zbiornika: 500 mm

Cechy zestawów filtracyjnych HAYWARD serii NC

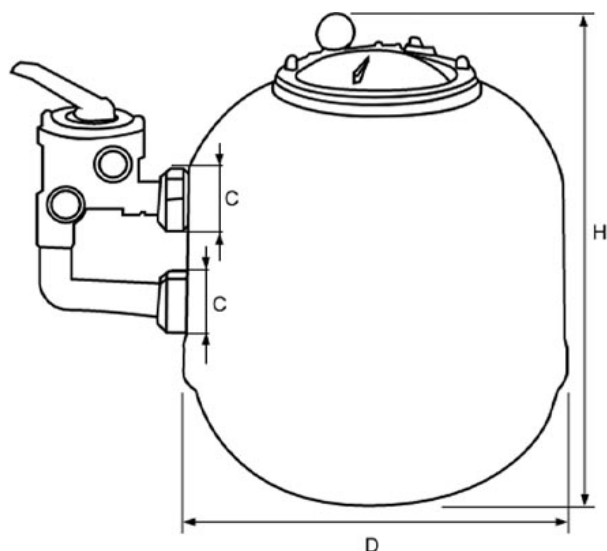


Charakterystyka zestawów filtracyjnych HAYWARD serii NC

Model	NC500SE2	NC600SE2	NC780SE2	NC900SE2
Wydajność, m ³ /h	10	14	22	32
Maksymalne ciśnienie, bar	2	2	2	2
Powierzchnia filtracji, m ²	0.2	0.28	0.48	0.64
Fracja piasku, mm	od 0.4 do 0.8	od 0.4 do 0.8	od 0.4 do 0.8	od 0.4 do 0.8
Zalecana masa piasku do załadunku, kg	85	150	300	450
Zawór 6-pozycyjny i manometr	Tak	Tak	Tak	Tak
Maksymalna robocza temperatura wody, °C	45	45	45	45
Materiał obudowy	Laminowany poliester wzmocniony włóknem szklanym	Laminowany poliester wzmocniony włóknem szklanym	Laminowany poliester wzmocniony włóknem szklanym	Laminowany poliester wzmocniony włóknem szklanym
Waga, kg	18	22	38	45

Wymiary zestawów filtracyjnych HAYWARD serii NC

Model	D mm	H mm	C mm
NC500SE2	500	630	1 1/2"
NC600SE2	600	690	1 1/2"
NC780SE2	780	830	2"
NC900SE2	900	950	2"



Charakterystyka

Przeznaczenie	Baseny domowe
Rodzaj filtra	Piaskowy
Obudowa filtra	PE
Max. pojemność basenu, m ³	40 000
Średnica filtra, mm	500 mm
Precyzja filtracji	do 40 mikrometrów
Max. zdolność przepustowa, m ³ /h	10
Max. ciśnienie robocze, bar	2
Załadowanie piasku, kg	85
Frakcja, mm	0.4 - 0.8
Typ przyłącza	Boczne
Złącze	1.5"
Informacje dodatkowe	<ul style="list-style-type: none"> • Czarne błyszczące wykończenie • Przykręcana górna pokrywa z tworzywa sztucznego z czujnikiem ciśnienia • Łatwa obsługa i konserwacja • Obniżona wysokość zbiornika do zastosowania w najbardziej ciasnych pomieszczeniach • Szeroki otwór odpływowy pozwala na szybkie i wygodne opróżnianie • Zestaw zawiera zawór 6-pozycyjny • Temperatura wody od + 5°C • Przeznaczony do zastosowania wyłącznie w temperaturze dodatniej
Zawartość zestawu	<ul style="list-style-type: none"> • Filtr • Zawór 6-pozycyjny • Manometr • Instrukcja
Wymiary	630x500 mm
Waga, kg	18
Producent	Hayward
Kraj pochodzenia	Hiszpania
Gwarancja	24 miesiące