

Link do produktu: <https://sklep.arras.pl/filtr-do-basenu-hayward-fa-bobbin-61-m3h-d1400-p-4947.html>

Filtr do basenu Hayward FA Bobbin (61 m³/h, D1400)

Cena brutto	19 899,00 zł
Cena netto	16 178,05 zł
Dostępność	Na zamówienie
Stan magazynowy	5 szt.
Czas wysyłki	48 godzin
Numer katalogowy	17810
Kod producenta	HCF551102WVA
Producent	Hayward
Średnica filtra	1400 mm
Objętość basenu do	244 m³
Wydajność	61 m³/h

Opis produktu

Filtr do basenu Hayward HCF551102WVA FA Bobbin (61 m³/h, D1400)

Filtr piaskowy do basenu Hayward HCF551102WVA FA1000 Bobbin to doskonała opcja do skutecznego oczyszczania wody w basenach komercyjnych o pojemności do 244 000 litrów. Obudowa filtra wykonana jest z wytrzymałego poliestru wzmocnionego włóknem szklanym, co gwarantuje odporność na ciśnienie do 2.5 bara. Filtr może być używany samodzielnie lub jako część systemu filtracyjnego z zaworem sześciodrogowym. W komplecie znajdują się standardowe dysze i górny wąż. Należy jednak pamiętać, że zawór sześciodrożny nie jest zawarty w zestawie.

Wydajność: 61 m³/h

Objętość basenu do: 244 m³

Typ przyłącza: boczne

Średnica przyłącza: 110 mm

Średnica zbiornika: 1400 mm

Waga wkładu filtracyjnego: 2400 kg

Filtry piaskowe serii Hayward Bobbin to doskonała opcja do mechanicznego oczyszczania wody basenowej, zarówno chlorowanej, morskiej, jak i słonej, w basenach komercyjnych i parkach wodnych.

Jako element filtrujący używany jest piasek kwarcowy lub szklany, oraz żwir o różnej frakcji.

Podczas składania zamówienia na filtr, istnieje możliwość wyposażenia go w dodatkowe opcje, takie jak:

- Automatyczny zawór odpowietrzania filtra — zapobiega gromadzeniu się nadmiaru powietrza, zapewniając efektywną pracę filtra.
- Szeroki wąż boczny ułatwiający wymianę piasku. Owalny wąż o wymiarach 400x295 mm montowany jest w modelach o średnicy 1050-1400 mm. Okrągły wąż o wielkości 400 mm jest stosowany w modelach o średnicy 1600-3000 mm, natomiast dla filtrów z przyłączem 225 i 250 dostępny jest okrągły wąż o wielkości 500 mm.
- Okienko do podglądu wnętrza urządzenia umożliwia wizualną kontrolę stanu czystości wody, filtra i elementów filtrujących.

Wydajność: od 17 do 353 m³/h

Średnica filtra: od 1050 do 3000 mm

Zalecana pojemność basenu: od 68 000 do 1 412 000 l

Cechy filtrów FA Bobbin

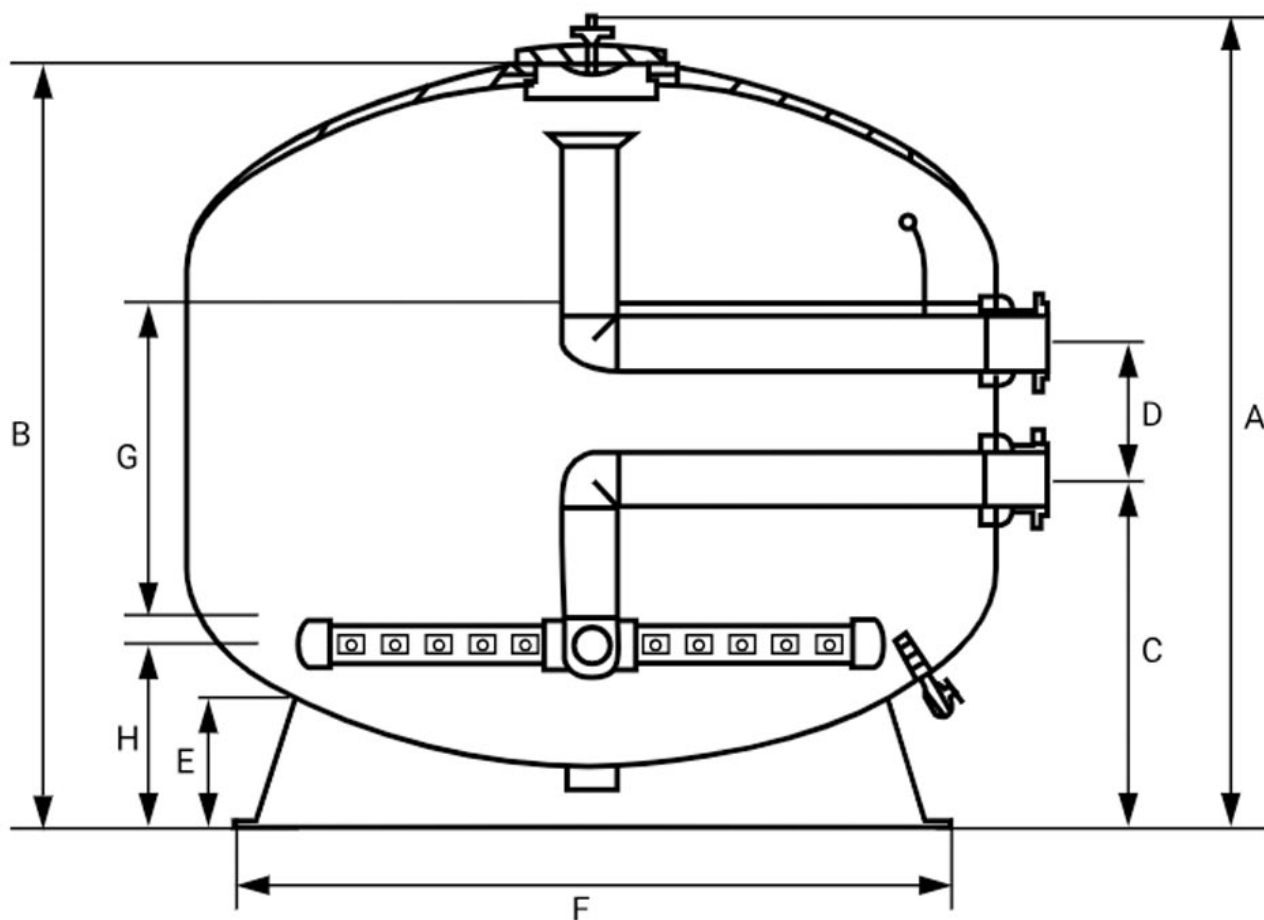


Charakterystyka filtrów FA Bobbin

Model	Srednica, mm	Wydajność, m ³ /h	Powierzchnia filtracji, m ²	Fracja żwiru 1-2 mm/ piasku 0.4-0.8 mm, kg	Przyłącze, mm	Szybkość filtracji, m ³ /h/m ²
HCFF40632WVA FA1000	1050	17	0.86	150/1150	63	20
HCFF40752WVA FA1000	1050	25	0.86	150/1150	75	30
HCFF40752WVA FA1000	1050	34	0.86	150/1150	75	40
HCFF40902WVA FA1000	1050	43	0.86	150/1150	90	50
HCFF47752WVA FA1000	1200	33	1.13	200/1525	75	30
HCFF47902WVA FA1000	1200	45	1.13	200/1525	90	40
HCFF47902WVA FA1000	1200	56	1.13	200/1525	90	50
HCFF55752WVA FA1000	1400	30	1.54	325/2075	75	20
HCFF55902WVA FA1000	1400	46	1.54	325/2075	90	30
HCFF551102WVA FA1000	1400	61	1.54	325/2075	110	40
HCFF63902WVA FA1000	1600	40	2.01	450/2725	90	20
HCFF631102WVA FA1000	1600	60	2.01	450/2725	110	30
HCFF631252WVA FA1000	1600	100	2.01	450/2725	125	50
HCFF70902WVA FA1000	1800	50	2.54	575/3450	90	20
HCFF701102WVA FA1000	1800	76	2.54	575/3450	110	30
HCFF701252WVA FA1000	1800	101	2.54	575/3450	125	40
HCFF701402WVA FA1000	1800	125	2.54	575/3450	140	50
HCFF791102WVA FA1000	2000	62	3.14	1000/4250	110	20
HCFF791252WVA FA1000	2000	94	3.14	1000/4250	125	30

HCFF791402WV A FA1000	2000	125	3.14	1000/4250	140	40
HCFF791602WV A FA1000	2000	157	3.14	1000/4250	160	50
HCFF861252WV A FA1000	2200	76	3.80	1000/4925	125	20
HCFF861402WV A FA1000	2200	114	3.80	1000/4925	140	30
HCFF861602WV A FA1000	2200	152	3.80	1000/4925	160	40
HCFF862002WV A FA1000	2200	190	3.80	1000/4925	200	50
HCFF921252WV A FA1000	2350	87	4.34	1600/5850	125	20
HCFF921402WV A FA1000	2350	130	4.34	1600/5850	140	30
HCFF921602WV A FA1000	2350	175	4.34	1600/5850	160	40
HCFF922002WV A FA1000	2350	217	4.34	1600/5850	200	50
HCFF981402WV A FA1000	2500	98	4.90	1700/6625	140	20
HCFF981602WV A FA1000	2500	147	4.90	1700/6625	160	30
HCFF982002WV A FA1000	2500	196	4.90	1700/6625	200	40
HCFF982252WV A FA1000	2500	245	4.90	1700/6625	225	50
HCFF1181602W VA FA1000	3000	141	7.07	2800/9500	160	20
HCFF1182002W VA FA1000	3000	212	7.07	2800/9500	200	30
HCFF1182252W VA FA1000	3000	282	7.07	2800/9500	225	40
HCFF1182502W VA FA1000	3000	353	7.07	2800/9500	250	50

Wymiary filtrów FA Bobbin



Model	A, mm	B, mm	C, mm	D, mm	E, mm	F, mm	G wysokość załadunku piasku, mm	H wysokość załadunku żwiru, mm
D1050 HCFF40632 WVA FA1000	1816	1680	625	550	238	1015	900	100
HCFF40752 WVA FA1000	1816	1680	630	550	238	1015	900	100
HCFF40902 WVA FA1000	1816	1680	630	550	267	1300	900	100
D1200 HCFF47752 WVA FA1000	1816	1680	630	550	238	1015	900	100
HCFF47902 WVA FA1000	1816	1680	630	550	267	1300	900	100
D1400 HCFF5575 2WVA FA1000 HCFF5590 2WVA FA1000 HCFF5511	1816	1680	630	550	267	1300	900	100

02WVA FA1000								
D1600 HCFF63902 WVA FA1000 HCFF63110 2WVA FA1000 HCFF63125 2WVA FA1000	1916	1780	720	490	311	1500	900	100
D1800 HCFF70902 WVA FA1000 HCFF70110 2WVA FA1000 HCFF70125 2WVA FA1000 HCFF70140 2WVA FA1000	1956	1820	750	440	300	1630	900	100
D2000 HCFF79110 2WVA FA1000 HCFF79125 2WVA FA1000 HCFF79140 2WVA FA1000 HCFF79160 2WVA FA1000	2060	1920	770	490	320	1850	900	100
D2200 HCFF86125 2WVA FA1000 HCFF86140 2WVA FA1000 HCFF86160 2WVA FA1000 HCFF86200 2WVA FA1000	2135	2005	850	420	380	2100	900	100
D2350 HCFF92125 2WVA FA1000 HCFF92140 2WVA FA1000 HCFF92160 2WVA FA1000 HCFF92200 2WVA FA1000	2376	2240	940	500	380	2100	900	100
D2500 HCFF98140 2WVA FA1000 HCFF98160	2700	2611	1800	550	380	2100	900	100

2WVA FA1000 HCFF98200								
2WVA FA1000 HCFF98225								
2WVA FA1000								
D3000 HCFF11816 02WVA FA1000 HCFF11820 02WVA FA1000 HCFF11822 52WVA FA1000 HCFF11825 02WVA FA1000	2870	2825	1175	550	450	2600	900	100

Charakterystyka

Przeznaczenie	Baseny publiczne
Rodzaj filtra	Piaskowy
Max. pojemność basenu, m ³	244 000
Srednica filtra, mm	1400 mm
Max. zdolność przepustowa, m ³ /h	77
Max. ciśnienie robocze, bar	2.5
Załadowanie piasku, kg	2 400
Fracja, mm	0.4 - 1.2
Typ przyłącza	Boczne
Złącze	110 mm
Informacje dodatkowe	<ul style="list-style-type: none"> • Obudowa: poliester + włókno szklane • Ciśnienie robocze: 2 bary • Czujnik ciśnienia: manometr (sprzedawany osobno) • Głębokość filtra: 1 m • Właz górny: wyposażony w zawór i uchwyt • Wymiary włazu: 400x300 mm • Zawór powietrza: zawór kulowy • Spust wody: zawór 1" • Spust piasku: zawór 63 lub 90 mm • Wymiary zbiornika: 1912 l • Pojemność zbiornika: 3.52 m³ • Maksymalna szybkość filtracji: 40-50 m³/h/m²
Wielkość paczki	1400x1816 mm
Waga brutto, kg	212
Producent	Hayward
Kraj pochodzenia	Hiszpania
Gwarancja	24 miesiące