

Link do produktu: <https://sklep.arras.pl/filtr-do-basenu-hayward-fa-bobbin-34-m3h-d1050-p-4945.html>

Filtr do basenu Hayward FA Bobbin (34 m³/h, D1050)

Cena brutto	13 229,00 zł
Cena netto	10 755,28 zł
Dostępność	Zapytaj o dostępność
Stan magazynowy	5 szt.
Czas wysyłki	48 godzin
Numer katalogowy	17874
Kod producenta	HCF40752WVA
Producent	Hayward
Średnica filtra	1050 mm
Objętość basenu do	128 m³
Wydajność	34 m³/h

Opis produktu

Filtr do basenu Hayward HCF40752WVA FA Bobbin (34 m³/h, D1050)

Filtr piaskowy do basenu Hayward HCF40752WVA FA1000 Bobbin to doskonała opcja do skutecznego oczyszczania wody w basenach komercyjnych o pojemności do 128 000 litrów. Obudowa filtra wykonana jest z wytrzymałego poliestru wzmocnionego włóknem szklanym, co gwarantuje odporność na ciśnienie do 2.5 bara. Filtr może być używany samodzielnie lub jako część systemu filtracyjnego z zaworem sześciodrogowym. W komplecie znajdują się standardowe dysze i górny wąż. Należy jednak pamiętać, że zawór sześciodrożny nie jest zawarty w zestawie.

Wydajność: 34 m³/h

Objętość basenu do: 128 m³

Typ przyłącza: boczne

Średnica przyłącza: 75 mm

Średnica zbiornika: 1050 mm

Waga wkładu filtracyjnego: 1300 kg

Filtry piaskowe serii Hayward Bobbin to doskonała opcja do mechanicznego oczyszczania wody basenowej, zarówno chlorowanej, morskiej, jak i słonej, w basenach komercyjnych i parkach wodnych.

Jako element filtrujący używany jest piasek kwarcowy lub szklany, oraz żwir o różnej frakcji.

Podczas składania zamówienia na filtr, istnieje możliwość wyposażenia go w dodatkowe opcje, takie jak:

- Automatyczny zawór odpowietrzania filtra — zapobiega gromadzeniu się nadmiaru powietrza, zapewniając efektywną pracę filtra.
- Szeroki wąż boczny ułatwiający wymianę piasku. Owalny wąż o wymiarach 400x295 mm montowany jest w modelach o średnicy 1050-1400 mm. Okrągły wąż o wielkości 400 mm jest stosowany w modelach o średnicy 1600-3000 mm, natomiast dla filtrów z przyłączem 225 i 250 dostępny jest okrągły wąż o wielkości 500 mm.
- Okienko do podglądu wnętrza urządzenia umożliwia wizualną kontrolę stanu czystości wody, filtra i elementów filtrujących.

Wydajność: od 17 do 353 m³/h

Średnica filtra: od 1050 do 3000 mm

Zalecana pojemność basenu: od 68 000 do 1 412 000 l

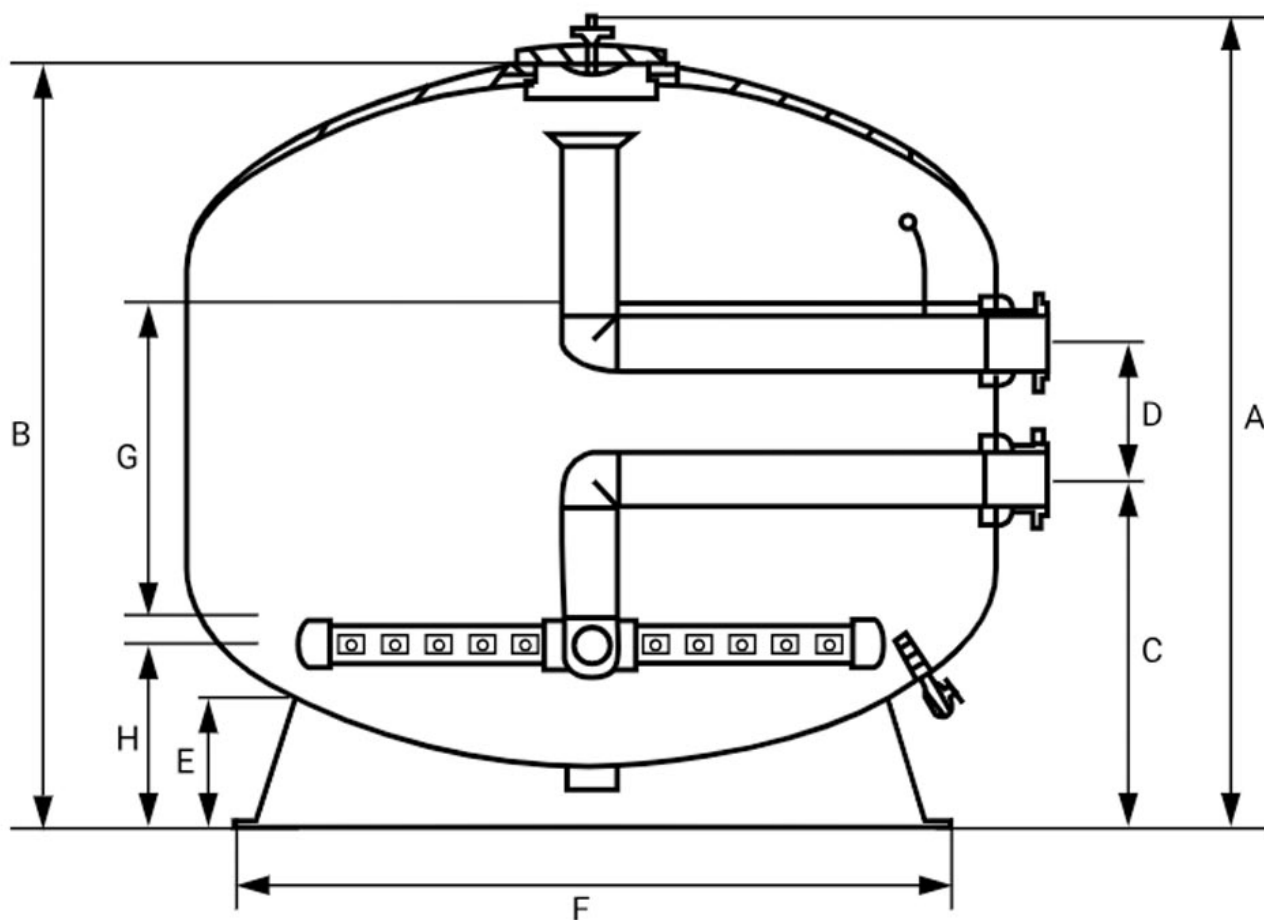
Cechy filtrów FA Bobbin



Charakterystyka filtrów FA Bobbin

Model	Srednica, mm	Wydajność, m ³ /h	Powierzchnia filtracji, m ²	Frakcja żwiru 1-2 mm/ piasku 0.4-0.8 mm, kg	Przyłącze, mm	Szybkość filtracji, m ³ /h/m ²
HCFF40632WVA FA1000	1050	17	0.86	150/1150	63	20
HCFF40752WVA FA1000	1050	25	0.86	150/1150	75	30
HCFF40752WVA FA1000	1050	34	0.86	150/1150	75	40
HCFF40902WVA FA1000	1050	43	0.86	150/1150	90	50
HCFF47752WVA FA1000	1200	33	1.13	200/1525	75	30
HCFF47902WVA FA1000	1200	45	1.13	200/1525	90	40
HCFF47902WVA FA1000	1200	56	1.13	200/1525	90	50
HCFF55752WVA FA1000	1400	30	1.54	325/2075	75	20

Wymiary filtrów FA Bobbin



Model	A, mm	B, mm	C, mm	D, mm	E, mm	F, mm	G wysokość załadunku piasku, mm	H wysokość załadunku żwiru, mm
D1050 HCFF4063 2WVA FA1000 HCFF4075 2WVA FA1000 HCFF4090 2WVA FA1000	1816	1680	625	550	238	1015	900	100
D1200 HCFF47752 WVA FA1000 HCFF47902 WVA FA1000	1816	1680	630	550	238	1015	900	100
D1400 HCFF55752 WVA FA1000 HCFF55902 WVA FA1000 HCFF55110	1816	1680	630	550	267	1300	900	100

2WVA FA1000								
----------------	--	--	--	--	--	--	--	--

Charakterystyka

Przeznaczenie	Baseny publiczne
Rodzaj filtra	Piaskowy
Max. pojemność basenu, m ³	128 000
Srednica filtra, mm	1 050
Max. zdolność przepustowa, m ³ /h	34
Max. ciśnienie robocze, bar	2.5
Załadowanie piasku, kg	1 300
Fracja, mm	0.4 - 1.2
Typ przyłącza	Boczne
Złącze	75 mm
Informacje dodatkowe	<ul style="list-style-type: none"> • Obudowa: poliester + włókno szklane • Ciśnienie robocze: 2 bary • Czujnik ciśnienia: manometr (sprzedawany osobno) • Głębokość filtra: 1 m • Właz górny: wyposażony w zawór i uchwyt • Wymiary włazu: 400x300 mm • Zawór powietrza: zawór kulowy • Spust wody: zawór 1" • Spust piasku: zawór 63 lub 90 mm • Wymiary zbiornika: 1145 l • Pojemność zbiornika: 1.98 m³ • Maksymalna szybkość filtracji: 30-40 m³/h/m²
Wielkość paczki	1050x1816 mm
Waga brutto, kg	165
Producent	Hayward
Kraj pochodzenia	Hiszpania
Gwarancja	24 miesiące