

Link do produktu: <https://sklep.arras.pl/filtr-do-basenu-emaux-v500-11-m3h-d535-p-4081.html>

## Filtr do basenu Emaux V500 (11 m<sup>3</sup>/h, D535)

Cena brutto	<b>1 759,00 zł</b>
Cena netto	<b>1 430,08 zł</b>
Dostępność	<b>Zapytaj o dostępność</b>
Stan magazynowy	<b>3 szt.</b>
Czas wysyłki	<b>48 godzin</b>
Numer katalogowy	<b>4341</b>
Producent	<b>Emaux</b>
Średnica filtra	<b>535 mm</b>
Objętość basenu do	<b>45 m<sup>3</sup></b>
Wydajność	<b>11 m<sup>3</sup>/h</b>

### Opis produktu

#### Filtr piaskowy do basenu Emaux V500 (11 m<sup>3</sup>/h)

Filtr basenowy EMAUX V500 do mechanicznego oczyszczania wody w basenach i SPA o wielkości do 45 000 litrów. Obudowa poddana specjalnej impregnacji, wzmocniona włóknem szklanym. W zestawie zawór 6-drogowy z przyłączem górnym oraz złączki 1 1/2".

Filtry Emaux serii V należą do grupy najpopularniejszych filtrów montowanych w basenach domowych na całym świecie. Wzmocniona obudowa filtra, które chroni przed chemikaliami, korozjami i promieniami UV pozwala na jego pracę nawet w nasłonecznionych miejscach. Model V500 charakteryzuje się wydajnością filtracji do 11,1 m<sup>3</sup>/h i jest znakomitym rozwiązaniem dla zbiorników wody o pojemności do 45 000 litrów. Oczyszczanie wody odbywa się za pomocą piasku kwarcowego lub szklanego o grubości 0.5-0.8 mm. Średnica filtra wynosi 535 mm, natomiast powierzchnia filtracyjna 0,22 m<sup>2</sup>. Maksymalne ciśnienie na filtrze to 2,5 bara. Temperatura filtrowanej wody nie powinna przekraczać +43 st C. Filtr posiada manometr do pomiaru ciśnienia wewnątrz zbiornika.

**Wydajność:** 11 m<sup>3</sup>/h

**Typ przyłącza:** górne

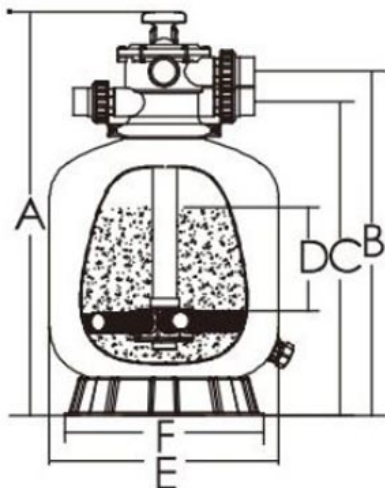
**Średnica przyłącza:** 1,5"

**Średnica zbiornika:** 535 mm

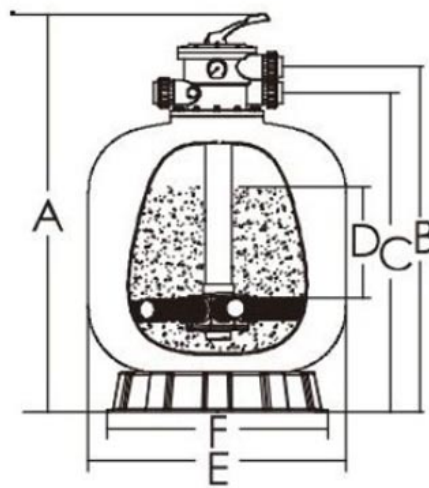
### Wymiary filtrów Emaux V

Model	A mm	B mm	C mm	D mm	E mm	F mm
V350	726	619	550	160	355	298
V400	757	640	590	175	410	390
V450	814	698	638	210	455	390
V500	845	730	670	235	535	500
V650	950	835	775	300	635	500
V650 (B) / (PB)	957	815	731	300	635	500
V700	1020	905	845	330	710	500
V700 (B)	1092	960	877	390	723	500
V800	1200	1085	1002	425	800	780
V900	1300	1172	1090	480	900	780
V900	1334	1242	1145	480	900	780

(C)						
V1000	1400	1340	1260	580	1000	780
V1000 (C)	1434	1410	1160	580	1000	780
V1200	1600	1550	1468	740	1200	1000
V1200 (C)	1634	1620	1368	740	1200	1000



V350-V700



V700(B)-V1200

Poprawne obliczenie wymaganej pracy i zdolności przepustowej, gwarantuje wysoką jakość i skuteczną pracę zestawu filtracyjnego.

## Charakterystyka

Przeznaczenie filtra	Baseny domowe
Obudowa filtra	Polimer wzmocniony włóknem szklanym
Max. pojemność basenu, m <sup>3</sup>	45 000
Max. zdolność przepustowa, m <sup>3</sup> /h	11.1
Max. ciśnienie robocze, bar	250kPa/36psi/2.5bar
Waga złoża, kg	85
Fracja piasku, mm	0.5 - 0.8
Typ przyłącza	Górne
Złącze	50 mm
Informacje dodatkowe	<ul style="list-style-type: none"> <li>• Zacisk umożliwia obrót zaworu o 360°</li> <li>• Zawór wielopozycyjny, umożliwia wybór dowolnego trybu pracy filtra</li> <li>• Korek spustowy</li> <li>• Dyfuzor górny rozprowadza wodę po poduszce piaskowej</li> <li>• Wysokociśnieniowy odpływ piasku / wody zapewnia szybkie przechowywanie w okresie zimowym i szybką konserwację</li> </ul>
Zawartość zestawu	<ul style="list-style-type: none"> <li>• Filtr V500</li> <li>• Zawór 6-pozycyjny</li> <li>• Manometr</li> <li>• Instrukcja</li> </ul>
Wymiary	845x535 mm
Waga, kg	15.9
Producent	Emaux
Gwarancja	24 miesiące na zbiornik filtracyjny Emaux