

Link do produktu: <https://sklep.arras.pl/filtr-do-basenu-emaux-mfs20-10-m3h-d500-p-4942.html>

## Filtr do basenu Emaux MFS20 (10 m<sup>3</sup>/h, D500)

Cena brutto	<b>1 245,00 zł</b>
Cena netto	<b>1 012,20 zł</b>
Dostępność	<b>Dostępny</b>
Stan magazynowy	<b>5 szt.</b>
Czas wysyłki	<b>48 godzin</b>
Numer katalogowy	<b>6358</b>
Kod producenta	<b>MFS20</b>
Producent	<b>Emaux</b>
Średnica filtra	<b>500 mm</b>
Objętość basenu do	<b>40 m<sup>3</sup></b>
Wydajność	<b>10.5 m<sup>3</sup>/h</b>

### Opis produktu

#### Filtr do basenu Emaux MFS20 (10 m<sup>3</sup>/h, D500)

Filtr basenowy Emaux MFS20 stanowi doskonałe rozwiązanie do mechanicznego oczyszczania wody w prywatnych basenach i SPA o pojemności do 40 000 litrów. Filtr wykonany jest z wysokowytrzymałego polietylenu, odpornego na wysokie ciśnienie, temperatury wody i warunki otoczenia. Maksymalne ciśnienie robocze zbiornika filtracyjnego wynosi do 2,8 bara, przy temperaturze wody od +1°C do +50°C. Do skutecznej filtracji zaleca się użycie żwiru kwarcowego, krzemianu lub szkła o frakcji 0,5 - 0,8 mm.

**Wydajność:** 10.5 m<sup>3</sup>/h

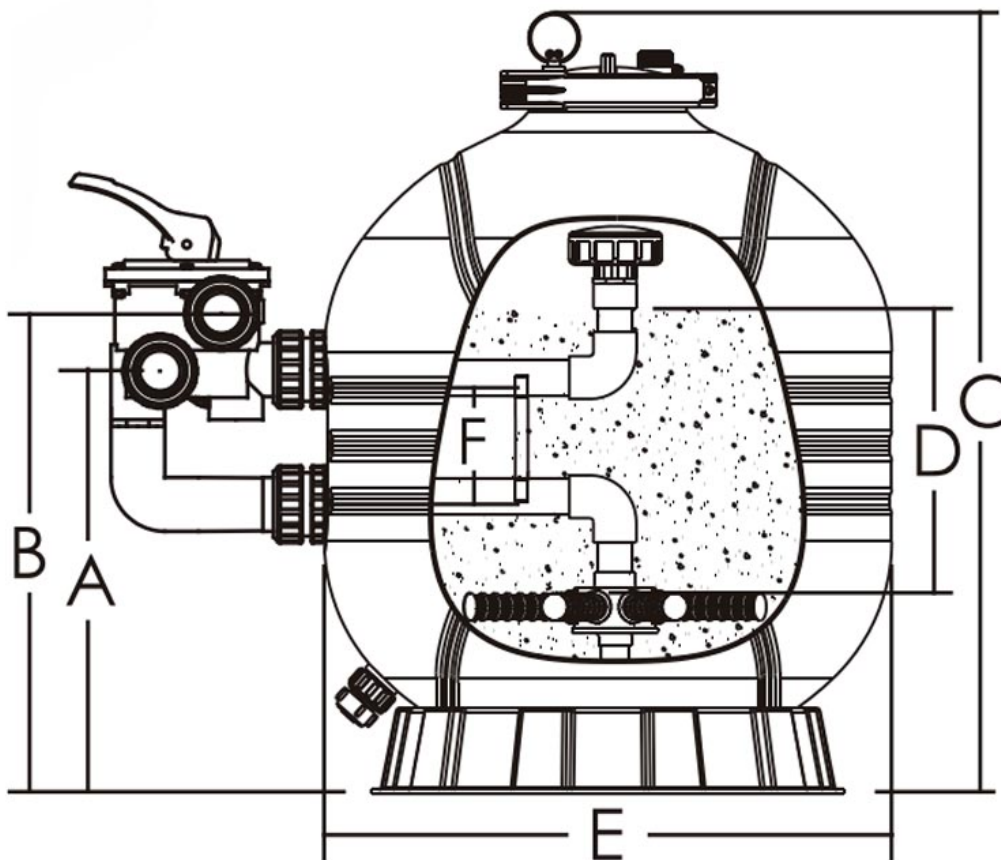
**Typ przyłącza:** górne

**Średnica przyłącza:** 1,5" (50 mm)

**Średnica zbiornika:** 500 mm

**Waga wkładu filtracyjnego:** 70 kg

### Wymiary filtrów Emaux MFS



Model	A (mm)	B (mm)	C (mm)	D (mm)	E (mm)	F (mm)
MFS17	355	418	670	195	425	125
<b>MFS20</b>	<b>396</b>	<b>549</b>	<b>760</b>	<b>225</b>	<b>500</b>	<b>125</b>
MFS24	430	493	825	280	600	125
MFS27A	480	543	946	300	675	125
MFS27	460	546	946	300	675	130
MFS31A	506	569	968	370	775	125
MFS31	508	594	968	370	775	130
MFS35	564	650	1086	440	875	130

## Charakterystyka

Przeznaczenie	Baseny domowe
Rodzaj filtra	Piaskowy
Max. pojemność basenu, m <sup>3</sup>	40 000
Srednica filtra, mm	500
Max. zdolność przepustowa, m <sup>3</sup> /h	10
Max. ciśnienie robocze, bar	40psi/2.8 bara
Załadowanie piasku, kg	70
Fracja, mm	0.5 - 0.8
Typ przyłącza	Boczne

Złącze	50 mm
Informacje dodatkowe	<ul style="list-style-type: none"> <li>• Przezroczysta pokrywa z zaworem powietrza na zacisku z mocowaniem gwintowanym</li> <li>• Zawór wielopozycyjny umożliwiający wybranie trybu filtracji</li> <li>• Korek spustowy</li> <li>• Wysokociśnieniowe odprowadzanie piasku/wody w celu przechowywania w okresie zimowym i szybkiej konserwacji</li> <li>• Maksymalna szybkość filtracji 50 m<sup>3</sup>/h/m<sup>2</sup></li> </ul>
Zawartość zestawu	<ul style="list-style-type: none"> <li>• Filtr MFS20</li> <li>• Zawór 6-pozycyjny</li> <li>• Manometr</li> <li>• Instrukcja</li> </ul>
Wielkość paczki	760x500 mm
Waga brutto, kg	13
Producent	Emaux
Gwarancja	24 miesiące na zbiornik filtracyjny Emaux