

Link do produktu: <https://sklep.arras.pl/elektryczny-podgrzewacz-wody-do-basenu-vulcan-nano-splasher-tytan-3-kw-220-v-p-4565.html>



## Elektryczny podgrzewacz wody do basenu Vulcan Nano Splasher Tytan (3 kW, 220 V)

Cena brutto	<b>1 379,00 zł</b>
Cena netto	<b>1 121,14 zł</b>
Cena poprzednia	<del>1 449,00 zł</del>
Dostępność	<b>Dostępny</b>
Stan magazynowy	<b>3 szt.</b>
Czas wysyłki	<b>24 godziny</b>
Numer katalogowy	<b>31798</b>
Kod EAN	<b>5060114179837</b>
Producent	<b>Vulcan</b>
Moc	<b>3 kW</b>
Liczba faz	<b>1 (220-240V)</b>
Element grzejny	<b>Tytan</b>

### Opis produktu

#### Elektryczny podgrzewacz wody do basenu Vulcan Nano Splasher Tytan (3 kW, 220 V)

Podgrzewacz wody do basenu Vulcan Nano Splasher Tytan to niezawodny, precyzyjny i wydajny podgrzewacz wykonany w całości z tytanu do basenów komercyjnych. Konstrukcja sprawia, że jest bardzo mocny i trwały. W podgrzewaczach Vulcan zastosowana została tytanowa rurka przepływowa oraz tytanowy element grzejny, co eliminuje pojawianie się kamienia. Dostarczany z termostatem temperatury i czujnikiem przegrzania. Łatwy montaż podłogowy lub ścienny. Sterowanie analogowe z krokiem ustawienia 1.2°C. Urządzenie zapewnia idealne rozwiązanie do podgrzewania wody w basenie.

**Moc:** 3 kW

**Element grzejny:** tytan

**Część przepływowa:** tytan

**Złącze:** GW 1.5" lub łączniki ABS 50 mm

Element grzejny i część przepływowa z tytanu pozwalają na podgrzewanie basenów z chloratorem, wodą morską i słodką



Sterownik analogowy do wyboru temperatury podgrzewania



Wskaźnik działania sygnalizuje, gdy podgrzewanie jest włączone



Wtyczka do podłączenia do gniazdka zapewnia natychmiastową gotowość do użycia i łatwość montażu



Regulowane wsporniki do montażu ściennego lub podłogowego podgrzewacza elektrycznego



Zabezpieczenie termiczne Wyłącznik resetowania termostatu



Złącze z gwintem wewnętrznym BSP 0.5" i adapterami stopniowanymi ABS Ø 50 mm do łatwego montażu na sztywnej rurze



Przełącznik przepływu zapewniający bezpieczną pracę Obróć go o 180°, aby zmienić kierunek przepływu wody wewnątrz podgrzewacza



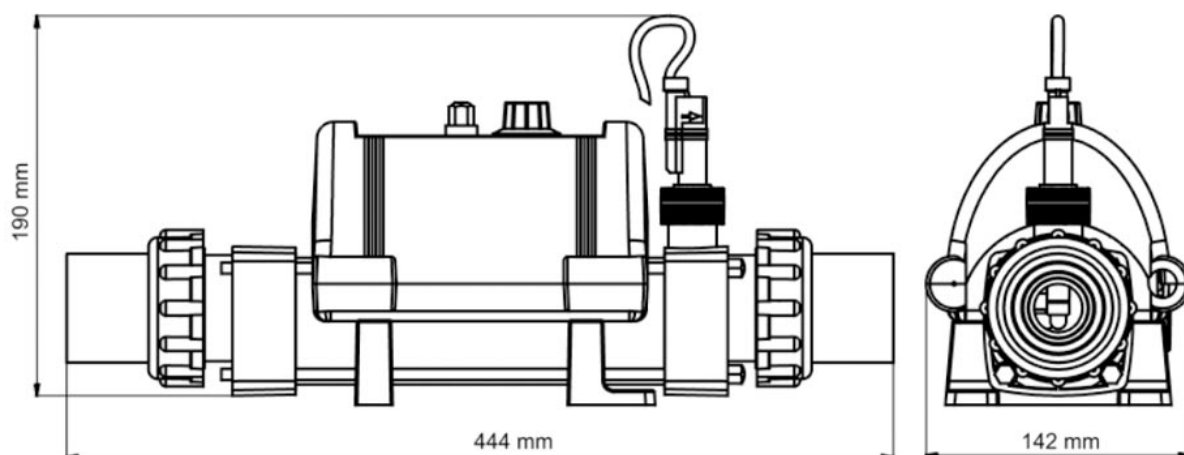
Podgrzewacz do basenu Vulcan Nano Splasher Tytan to idealne rozwiązanie do bezpiecznego i wydajnego podgrzewania wody w basenach i SPA o pojemności do 10 m<sup>3</sup>. Przewód z wtyczką zapewnia natychmiastową gotowość do użycia. Wystarczy podłączyć podgrzewacz do gniazdka. Zalecane jest wybieranie temperatury podgrzewania w zakresie od 0°C do +45°C w krokach co 1.2°C za pomocą wbudowanego termostatu analogowego.

Niezawodna ochrona przed kamieniem i korozją pozwala na podgrzewanie basenów z wodą morską lub chloratorem soli. Dzięki unikalnej technologii Vortex tytanowy spiralny element grzejny tworzy lejkowatą ścieżkę przepływu wody wewnątrz tytanowej części przepływowej, a osady mineralne nie pozostają na powierzchniach mających kontakt z wodą. Żywotność tytanowego podgrzewacza jest 2 razy większa niż w przypadku stalowych odpowiedników.

Ochrona przed przegrzaniem i biegiem jałowym zapewniana jest dzięki wbudowanemu czujnikowi przegrzania i przełącznikowi przepływu. Jeśli temperatura przekroczy +60°C lub w przypadku braku wody, podgrzewacz się wyłączy.

Model Vulcan serii Nano Splasher Tytan	3 kW
Parametry sieci elektrycznej, V	220, 1 faza
Moc wyjściowa, kW	3
Pobór prądu, A	13
Waga netto, kg	3.1
Waga brutto, kg	3.75
Wymagania dotyczące minimalnego przepływu wody, m <sup>3</sup> /h	1
Wymagania dotyczące maksymalnego przepływu wody, m <sup>3</sup> /h	17
Materiał elementu grzejnego	Tytan marki 1
Materiał części przepływowej	Tytan marki 1
Sterowanie	Analogowe: podgrzewanie od 0°C do +45°C, krok ustawienia 1.2°C
Ochrona przed przegrzaniem	Wyłączenie przy +60°C, reset ręczny
Przełącznik przepływu	Kontaktron ze złotą końcówką i tytanową osią obrotową
Łącznik	Stycznik Siemens 3RT202*-1AP00
Materiał uszczelnienia	Wysokotemperaturowe końcówki z EPDM, uszczelki kształtek końcowych TPE
Typ przyłącza	Gwint wewnętrzny BSP 0.5" i adaptery ABS 50 mm
Klasa ochrony przed kurzem i wilgocią	IP44
Częstotliwość, Hz	50 / 60 Hz
Maksymalne ciśnienie robocze, bar	4
Montaż	Ścienny lub podłogowy

## Wymiary podgrzewaczy Vulcan Nano Splasher Tytan



## Dane techniczne

Część przepływowa	Tytan
Wbudowany stycznik	Siemens 3RT202
Przeznaczenie	Do basenów ogrodowych
Moc	3 kW
Liczba faz	1 (220-240V)
Prąd znamionowy, A	13
Częstotliwość, Hz	50/60
Przeznaczenie	Baseny ogrodowe
Maksymalny przepływ wody, m <sup>3</sup> /h	17
Minimalny przepływ wody, m <sup>3</sup> /h	4
Max. ciśnienie robocze, bar	4
Sterowanie termostatem kontrolnym	Sterowanie analogowe od 0°C do 45°C (krok ustawienia 1.2°C)
Stopień ochrony	IP44
Ochrona przed przegrzaniem	Wyłączenie przy 60°C (reset ręczny)
Montaż	Montaż podłogowy i ścienny
Informacje dodatkowe	<ul style="list-style-type: none"> <li>• Parametry elektryczne: 220V, 13A</li> <li>• Minimalny przepływ wody: 4 m<sup>3</sup>/h</li> <li>• Maksymalny przepływ wody: 17 m<sup>3</sup>/h</li> <li>• Termostat kontrolny: sterowanie analogowe od 0°C do 45°C (krok ustawienia 1.2°C)</li> <li>• Termiczny wyłącznik bezpieczeństwa: 60°C (reset ręczny)</li> <li>• Uszczelnienie: wysokotemperaturowe końcówki z EPDM o specjalnym kształcie, uszczelki końcowe z TPE</li> <li>• Ciśnienie: do 4 bar</li> <li>• Klasa ochrony: IP44</li> <li>• Częstotliwość: 50/60Hz</li> <li>• Montaż: podłogowy lub ścienny</li> </ul>
Zawartość zestawu	<ul style="list-style-type: none"> <li>• Podgrzewacz wody</li> <li>• Uchwyty montażowe i przejściówki</li> <li>• Instrukcja</li> </ul>
Waga brutto, kg	3.75
Producent	Vulcan
Kraj pochodzenia	Wielka Brytania
Gwarancja	12 miesięcy