

Link do produktu: <https://sklep.arras.pl/elektryczny-podgrzewacz-wody-do-basenu-vulcan-flowline-tytan-9-kw-380-v-p-4569.html>



Elektryczny podgrzewacz wody do basenu Vulcan FlowLine Tytan (9 kW, 380 V)

Cena brutto	1 985,00 zł
Cena netto	1 613,82 zł
Dostępność	Dostępny
Stan magazynowy	4 szt.
Czas wysyłki	24 godziny
Numer katalogowy	32688
Producent	Vulcan
Moc	9 kW
Liczba faz	3 (380-400V)
Element grzejny	Tytan

Opis produktu

Elektryczny podgrzewacz wody do basenu Vulcan FlowLine Tytan (9 kW, 380 V)

FlowLine to wysokiej jakości podgrzewacze elektryczne firmy Vulcan. Wyposażone są w tytanowe spiralne elementy grzejne, które tworzą lejkowatą ścieżkę przepływu wody, eliminując osadzanie się kamienia. Elektryczne podgrzewacze Vulcan FlowLine są łatwe w instalacji i idealne do ogrzewania wody basenowej, w tym wody słonej i morskiej.

Podgrzewacz elektryczny nie jest wyposażony w stycznik, jego montaż powinien być wykonany przez profesjonalnego elektryka.

Moc: 9 kW

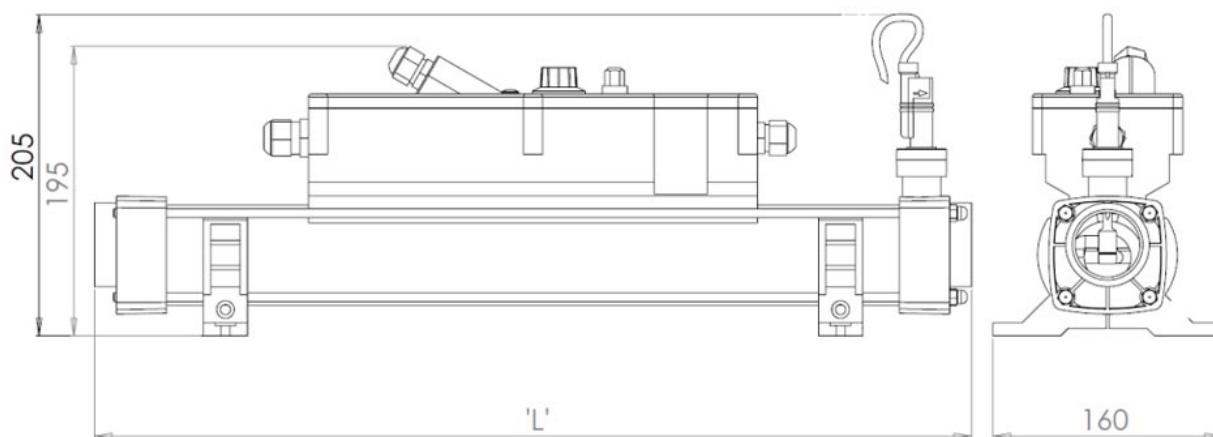
Element grzejny: tytan

Część przepływowa: tytan

Złącze: BP 1.5" lub łącznik ABS 50 mm

Moc urządzenia [kW]	Napięcie [V]	Natężenie prądu [A]	L (mm)
3	220-240	9	462
6	220-240	13	462
Moc urządzenia 3-fazowa [kW]	Napięcie 3- fazowe [V]	Natężenie prądu [A]	L (mm)
6	380-415/220- 240	9/15	592
9	380-415/220- 240	13/23	592
12	380-415/220- 240	18/31	592
15	380-415/220- 240	22/38	592
18	380-415/220- 240	26/46	592
24	380-415	35	592

Wymiary podgrzewaczy Vulcan serii FlowLine Tytan



Dane techniczne

Element grzejny	Tytan
Część przepływowa	Tytan
Wbudowany stycznik	Nie
Liczba faz	3 (380-400V)
Prąd znamionowy, A	13
Częstotliwość, Hz	50/60
Przeznaczenie	Baseny domowe
Maksymalny przepływ wody, m ³ /h	17
Minimalny przepływ wody, m ³ /h	1
Max. ciśnienie robocze, bar	4
Sterowanie termostatem kontrolnym	Sterowanie analogowe od 0°C do 45°C (krok ustawienia 1.2°C)
Stopień ochrony	IP44
Ochrona przed przegrzaniem	Wyłączenie przy 60°C (reset ręczny)
Montaż	Montaż podłogowy i ścienny
Informacje dodatkowe	<ul style="list-style-type: none"> • Parametry elektryczne: 380V, 40/13A • Minimalny przepływ wody: 1 m³/h • Maksymalny przepływ wody: 17 m³/h • Termostat kontrolny: sterowanie analogowe 0>45°C (krok ustawienia 1.2°C) • Termiczny wyłącznik bezpieczeństwa: 60°C (reset ręczny) • Przełącznik przepływu: złota nasadka z tytanową osią obrotową • Uszczelnienie: wysokotemperaturowy polimer EPDM, uszczelki końcowe z TPE • Ciśnienie: do 4 bar • Klasa ochrony: IP44 • Częstotliwość: 50/60Hz • Montaż: podłogowy lub ścienny
Zawartość zestawu	<ul style="list-style-type: none"> • Podgrzewacz wody • Uchwyty montażowe i przejściówki • Instrukcja
Waga brutto, kg	4.1
Producent	Vulcan
Kraj pochodzenia	Wielka Brytania
Gwarancja	12 miesięcy