

Link do produktu: <https://sklep.arras.pl/elektryczny-podgrzewacz-wody-do-basenu-vulcan-flowline-tytan-6-kw-220-v-p-4567.html>



Elektryczny podgrzewacz wody do basenu Vulcan FlowLine Tytan (6 kW, 220 V)

| | |
|------------------|----------------------|
| Cena brutto | 1 699,00 zł |
| Cena netto | 1 381,30 zł |
| Cena poprzednia | 2 039,00 zł |
| Dostępność | Dostępny |
| Stan magazynowy | 4 szt. |
| Czas wysyłki | 24 godziny |
| Numer katalogowy | 32669 |
| Kod EAN | 5060114171596 |
| Producent | Vulcan |
| Moc | 6 kW |
| Liczba faz | 1 (220-240V) |
| Element grzejny | Tytan |

Opis produktu

Elektryczny podgrzewacz wody do basenu Vulcan FlowLine Tytan (6 kW, 220 V)

FlowLine to wysokiej jakości podgrzewacze elektryczne firmy Vulcan. Wyposażone są w tytanowe spiralne elementy grzejne, które tworzą lejkowatą ścieżkę przepływu wody, eliminując osadzanie się kamienia. Elektryczne podgrzewacze Vulcan FlowLine są łatwe w instalacji i idealne do ogrzewania wody basenowej, w tym wody słonej i morskiej.

Podgrzewacz elektryczny nie jest wyposażony w stycznik, jego montaż powinien być wykonany przez profesjonalnego elektryka.

Moc: 6 kW

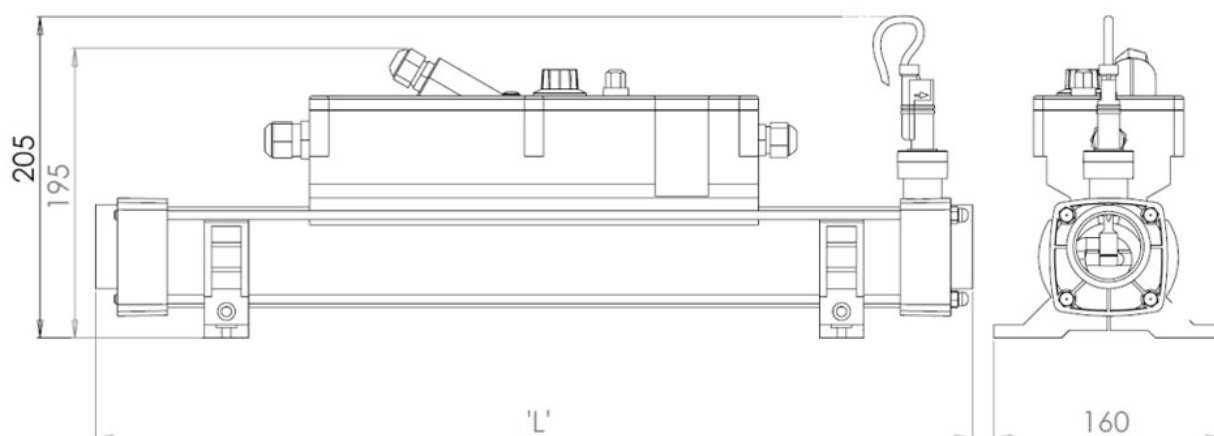
Element grzejny: tytan

Część przepływowa: tytan

Złącze: BP 1.5" lub łącznik ABS 50 mm

| Moc urządzenia [kW] | Napięcie [V] | Natężenie prądu [A] | L (mm) |
|------------------------------|------------------------|---------------------|------------|
| 3 | 220-240 | 13 | 462 |
| 6 | 220-240 | 27 | 462 |
| Moc urządzenia 3-fazowa [kW] | Napięcie 3- fazowe [V] | Natężenie prądu [A] | L (mm) |
| 6 | 380-415/220- 240 | 9/15 | 592 |
| 9 | 380-415/220- 240 | 13/23 | 592 |
| 12 | 380-415/220- 240 | 18/31 | 592 |
| 15 | 380-415/220- 240 | 22/38 | 592 |
| 18 | 380-415/220- 240 | 26/46 | 592 |
| 24 | 380-415 | 35 | 592 |

Wymiary podgrzewaczy Vulcan serii FlowLine Tytan



Dane techniczne

| | |
|---|--|
| Element grzejny | Tytan |
| Część przepływowa | Tytan |
| Wbudowany stycznik | Nie |
| Liczba faz | 1 (220-240V) |
| Prąd znamionowy, A | 27 |
| Częstotliwość, Hz | 50/60 |
| Przeznaczenie | Baseny domowe |
| Maksymalny przepływ wody, m ³ /h | 17 |
| Minimalny przepływ wody, m ³ /h | 1 |
| Max. ciśnienie robocze, bar | 4 |
| Sterowanie termostatem kontrolnym | Sterowanie analogowe od 0°C do 45°C (krok ustawienia 1.2°C) |
| Stopień ochrony | IP44 |
| Ochrona przed przegrzaniem | Wyłączenie przy 60°C (reset ręczny) |
| Montaż | Montaż podłogowy i ścienny |
| Informacje dodatkowe | <ul style="list-style-type: none"> • Parametry elektryczne: 230V, 27A • Minimalny przepływ wody: 1 m³/h • Maksymalny przepływ wody: 17 m³/h • Termostat kontrolny: sterowanie analogowe 0>45°C (krok ustawienia 1.2°C) • Termiczny wyłącznik bezpieczeństwa: 60°C (reset ręczny) • Przełącznik przepływu: złota nasadka z tytanową osią obrotową • Uszczelnienie: wysokotemperaturowy polimer EPDM, uszczelki końcowe z TPE • Ciśnienie: do 4 bar • Klasa ochrony: IP44 • Częstotliwość: 50/60Hz • Montaż: podłogowy lub ścienny |
| Zawartość zestawu | <ul style="list-style-type: none"> • Podgrzewacz wody • Uchwyty montażowe i przejściówki • Instrukcja |
| Waga brutto, kg | 3.5 |
| Producent | Vulcan |
| Kraj pochodzenia | Wielka Brytania |

Gwarancja

12 miesięcy
