

Link do produktu: <https://sklep.arras.pl/elektryczny-podgrzewacz-wody-do-basenu-vulcan-flowline-tytan-18-kw-380-v-p-4571.html>



## Elektryczny podgrzewacz wody do basenu Vulcan FlowLine Tytan (18 kW, 380 V)

Cena brutto	<b>2 085,00 zł</b>
Cena netto	<b>1 695,12 zł</b>
Dostępność	<b>Dostępny</b>
Stan magazynowy	<b>4 szt.</b>
Czas wysyłki	<b>24 godziny</b>
Numer katalogowy	<b>32691</b>
Kod EAN	<b>5056101811750</b>
Producent	<b>Vulcan</b>
Moc	<b>18 kW</b>
Liczba faz	<b>3 (380-400V)</b>
Element grzejny	<b>Tytan</b>

### Opis produktu

#### Elektryczny podgrzewacz wody do basenu Vulcan FlowLine Tytan (18 kW, 380 V)

FlowLine to wysokiej jakości podgrzewacze elektryczne firmy Vulcan. Wyposażone są w tytanowe spiralne elementy grzejne, które tworzą lejkowatą ścieżkę przepływu wody, eliminując osadzanie się kamienia. Elektryczne podgrzewacze Vulcan FlowLine są łatwe w instalacji i idealne do ogrzewania wody basenowej, w tym wody słonej i morskiej.

*Podgrzewacz elektryczny nie jest wyposażony w stycznik, jego montaż powinien być wykonany przez profesjonalnego elektryka.*

**Moc:** 18 kW

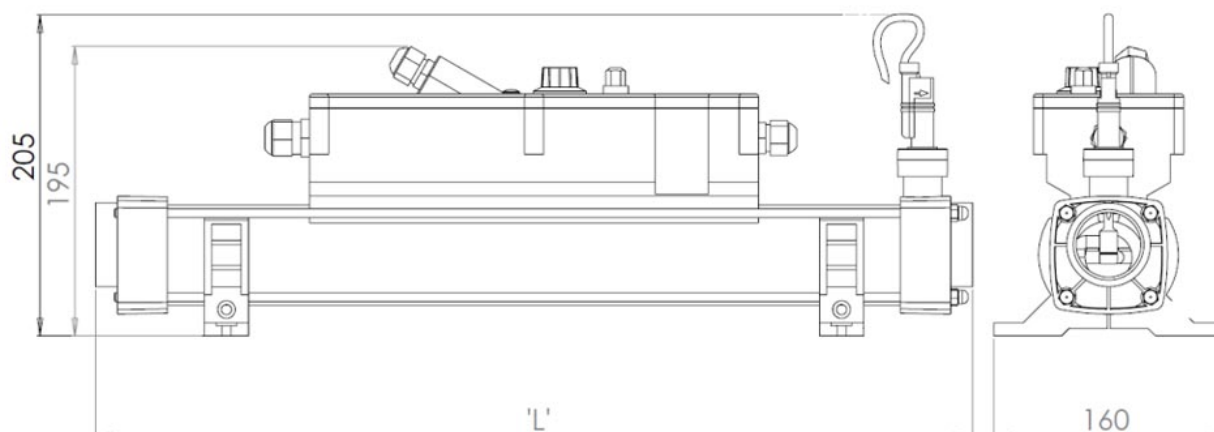
**Element grzejny:** tytan

**Część przepływowa:** tytan

**Złącze:** BP 1.5" lub łącznik ABS 50 mm

Moc urządzenia [kW]	Napięcie [V]	Natężenie prądu [A]	L (mm)
3	220-240	9	462
6	220-240	13	462
Moc urządzenia 3-fazowa [kW]	Napięcie 3- fazowe [V]	Natężenie prądu [A]	L (mm)
6	380-415/220- 240	9/15	592
9	380-415/220- 240	13/23	592
12	380-415/220- 240	18/31	592
15	380-415/220- 240	22/38	592
<b>18</b>	<b>380-415/220- 240</b>	<b>26/46</b>	<b>592</b>
24	380-415	35	592

## Wymiary podgrzewaczy Vulcan serii FlowLine Tytan



### Dane techniczne

Element grzejny	Tytan
Część przepływowa	Tytan
Wbudowany stycznik	Nie
Moc	18 kW
Liczba faz	3 (380-400V)
Prąd znamionowy, A	26
Częstotliwość, Hz	50/60
Przeznaczenie	Baseny domowe
Maksymalny przepływ wody, m <sup>3</sup> /h	17
Minimalny przepływ wody, m <sup>3</sup> /h	1
Max. ciśnienie robocze, bar	4
Sterowanie termostatem kontrolnym	Sterowanie analogowe od 0°C do 45°C (krok ustawienia 1.2°C)
Stopień ochrony	IP44
Ochrona przed przegrzaniem	Wyłączenie przy 60°C (reset ręczny)
Montaż	Montaż podłogowy i ścienny
Informacje dodatkowe	<ul style="list-style-type: none"> <li>• Parametry elektryczne: 380V, 26A</li> <li>• Minimalny przepływ wody: 1 m<sup>3</sup>/h</li> <li>• Maksymalny przepływ wody: 17 m<sup>3</sup>/h</li> <li>• Termostat kontrolny: sterowanie analogowe 0&gt;45°C (krok ustawienia 1.2°C)</li> <li>• Termiczny wyłącznik bezpieczeństwa: 60°C (reset ręczny)</li> <li>• Przełącznik przepływu: złota nasadka z tytanową osią obrotową</li> <li>• Uszczelnienie: wysokotemperaturowy polimer EPDM, uszczelki końcowe z TPE</li> <li>• Ciśnienie: do 4 bar</li> <li>• Klasa ochrony: IP44</li> <li>• Częstotliwość: 50/60Hz</li> <li>• Montaż: podłogowy lub ścienny</li> </ul>
Zawartość zestawu	<ul style="list-style-type: none"> <li>• Podgrzewacz wody</li> <li>• Uchwyty montażowe i przejściówki</li> <li>• Instrukcja</li> </ul>
Waga brutto, kg	4.3
Producent	Vulcan
Kraj pochodzenia	Wielka Brytania
Gwarancja	12 miesięcy

