

Link do produktu: <https://sklep.arras.pl/elektryczny-podgrzewacz-wody-do-basenu-vulcan-evolution-2-tytan-6-kw-220-v-p-4352.html>



## Elektryczny podgrzewacz wody do basenu Vulcan Evolution 2 Tytan (6 kW, 220 V)

Cena brutto	<b>2 599,00 zł</b>
Cena netto	<b>2 113,01 zł</b>
Dostępność	<b>Zapytaj o dostępność</b>
Stan magazynowy	<b>5 szt.</b>
Czas wysyłki	<b>24 godziny</b>
Numer katalogowy	<b>31800</b>
Kod EAN	<b>5060114173804</b>
Producent	<b>Vulcan</b>
Moc	<b>6 kW</b>
Liczba faz	<b>1 (220-240V)</b>
Element grzejny	<b>Tytan</b>

### Opis produktu

#### Elektryczny podgrzewacz wody do basenu Vulcan Evolution 2 Tytan (6 kW, 220 V)

Podgrzewacz wody do basenu Vulcan Evolution 2 Tytan to niezawodny, precyzyjny i wydajny podgrzewacz wykonany w całości z tytanu do basenów komercyjnych. Konstrukcja sprawia, że jest bardzo mocny i trwały. W podgrzewaczach Vulcan zastosowana została tytanowa rurka przepływowa oraz tytanowy element grzejny, co eliminuje pojawianie się kamienia. Dostarczany z termostatem temperatury i czujnikiem przegrzania. Łatwy montaż podłogowy lub ścienny. Sterowanie analogowe z krokiem ustawienia 1.2°C. Urządzenie zapewnia idealne rozwiązanie do podgrzewania wody w basenie.

**Moc:** 6 kW

**Element grzejny:** tytan

**Część przepływowa:** tytan

**Złącze:** GW 1.5" lub ABS 50 mm



**Sterownik analogowy**  
do wyboru temperatury podgrzewania

**Zdemontowana osłona**  
zapewniająca dostęp do panelu połączeń elektrycznych

**Zabezpieczenie termiczne**  
Wyłącznik resetowania termostatu

**Wskaźniki działania:**  
pomarańczowy – czuwanie  
czerwony – podgrzewanie włączone

**Element grzejny i część przepływowa z tytanu**  
pozwalają na podgrzewanie basenów z chloratorem, wodą morską i słodką

**Regulowane wsporniki**  
do montażu ściennego lub podłogowego podgrzewacza elektrycznego

**Złączki z gwintem wewnętrznym BSP 0.5" i adapterami stopniowanymi ABS Ø 50 mm**  
do łatwego montażu na sztywnej rurze

**Przełącznik przepływu**  
zapewniający bezpieczną pracę  
Obróć go o 180°, aby zmienić kierunek przepływu wody wewnątrz podgrzewacza

Podgrzewacz do basenu Vulcan Evolution 2 Tytan to świetne rozwiązanie do bezpiecznego i wydajnego podgrzewania wody w baseny i SPA. Zalecane jest wybieranie temperatury podgrzewania w zakresie od 0°C do +45°C w krokach co 1.2°C za pomocą wbudowanego termostatu analogowego.

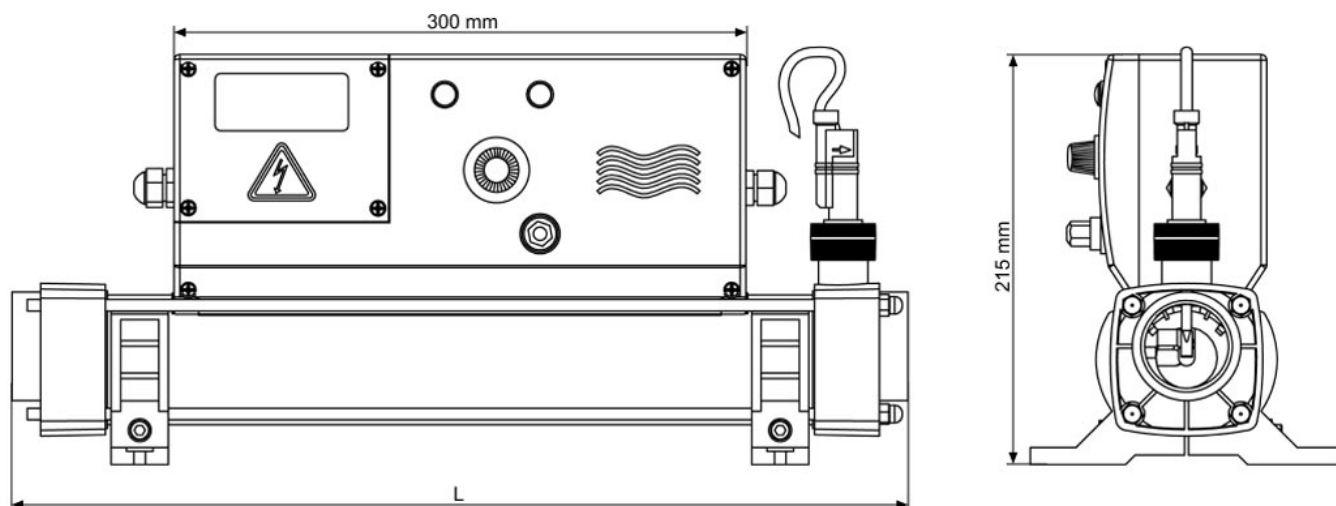
Niezawodna ochrona przed kamieniem i korozją pozwala na podgrzewanie basenów z wodą morską lub chloratorem soli. Dzięki unikalnej technologii Vortex tytanowy spiralny element grzejny tworzy lejkowatą ścieżkę przepływu wody wewnątrz tytanowej obudowy, a osady mineralne nie powstają na powierzchni mających kontakt z wodą. Żywotność tytanowego elementu grzejnego jest 2 razy większa niż w przypadku stalowych odpowiedników.

Ochrona przed przegrzaniem i suchobiegami zapewniana jest dzięki wbudowanemu czujnikowi przegrzania i przepływu. Jeśli temperatura przekroczy +60°C lub w przypadku braku wody, grzałka się wyłączy. Styczniki Simens o zwiększonych wymiarach gwarantują niezawodne połączenie i minimalizują drgania styków podczas pracy.

Model Vulcan serii Evolution 2 Tytan	Modele jednofazowe 220 V		Modele uniwersalne 220/380 V			Modele trójfazowe 380 V		
	3 kW	6 kW	6 kW	9 kW	12 kW	15 kW	18 kW	24 kW
Moc wyjściowa (kW)	3	6	6	9	12	15	18	24
Pobór prądu (A)	13	27	9	13	18	22	26	35
Waga netto (kg)	3.5	3.5	4.1	4.1	4.1	4.1	4.1	4.1
Waga brutto (kg)	4.3	4.3	5.1	5.1	5.1	5.1	5.1	5.1
Wymagania dotyczące minimalnego przepływu wody (m <sup>3</sup> /h)	1	1	4	4	4	4	4	4
Wymagania dotyczące maksymalnego przepływu wody (m <sup>3</sup> /h)	17	17	17	17	17	17	17	17
<b>Ogólna charakterystyka dla wszystkich modeli</b>								
Materiał elementu grzejnego	Tytan marki 1							
Materiał części przepływowej	Tytan marki 1							
Sterowanie	Analogowe: podgrzewanie od 0°C do +45°C, krok ustawienia 1.2°C							

Ochrona przed przegrzaniem	Wyłączenie przy +60°C, reset ręczny
Przełącznik przepływu	Kontaktron ze złotą końcówką i tytanową osią obrotową
Łącznik	Stycznik Siemens 3RT202*-1AP00
Materiał uszczelnienia	Wysokotemperaturowe końcówki z EPDM, uszczelki kształtek końcowych TPE
Typ przyłącza	Gwint wewnętrzny BSP 0.5" i adaptery ABS 50 mm
Klasa ochrony przed kurzem i wilgocią	IP44
Częstotliwość, Hz	50 / 60Hz
Maksymalne ciśnienie robocze, bar	4
Montaż	Ścienne lub podłogowy

### Wymiary podgrzewaczy Vulcan serii Evolution 2 Tytan



Modele jednofazowe 220V	L (mm)	Modele uniwersalne 220/380V	L (mm)	Modele trójfazowe 380V	L (mm)
3 kW	462	6 kW	592	15 kW	592
<b>6 kW</b>	<b>462</b>	9 kW	592	18 kW	592
-	-	12 kW	592	24 kW	592

### Dane techniczne

Część przepływowa	Tytan
Wbudowany stycznik	Siemens 3RT202
Przeznaczenie	Do basenów domowych
Moc	6 kW
Liczba faz	1 (220-240V)
Prąd znamionowy, A	27
Częstotliwość, Hz	50/60

Przeznaczenie	Baseny ogrodowe, Baseny domowe
Maksymalny przepływ wody, m <sup>3</sup> /h	17
Minimalny przepływ wody, m <sup>3</sup> /h	4
Max. ciśnienie robocze, bar	4
Sterowanie termostatem kontrolnym	Sterowanie analogowe od 0°C do 45°C (krok ustawienia 1.2°C)
Stopień ochrony	IP44
Ochrona przed przegrzaniem	Wyłączenie przy 60°C (reset ręczny)
Montaż	Montaż podłogowy i ścienny
Informacje dodatkowe	<ul style="list-style-type: none"> <li>• Parametry elektryczne: 220V, 27A</li> <li>• Minimalny przepływ wody: 4 m<sup>3</sup>/h</li> <li>• Maksymalny przepływ wody: 17 m<sup>3</sup>/h</li> <li>• Termostat kontrolny: sterowanie analogowe od 0°C do 45°C (krok ustawienia 1.2°C)</li> <li>• Termiczny wyłącznik bezpieczeństwa: 60°C (reset ręczny)</li> <li>• Uszczelnienie: wysokotemperaturowe końcówki z EPDM o specjalnym kształcie, uszczelki końcowe z TPE</li> <li>• Ciśnienie: do 4 bar</li> <li>• Klasa ochrony: IP44</li> <li>• Częstotliwość: 50/60Hz</li> <li>• Montaż: podłogowy lub ścienny</li> </ul>
Zawartość zestawu	<ul style="list-style-type: none"> <li>• Podgrzewacz wody</li> <li>• Uchwyty montażowe i przejściówki</li> <li>• Instrukcja</li> </ul>
Waga, kg	4.3
Producent	Vulcan
Kraj pochodzenia	Wielka Brytania
Gwarancja	12 miesięcy