

Link do produktu: <https://sklep.arras.pl/dysza-naplywowa-do-basenu-foliowego-emaux-gz-250-p-4137.html>



Dysza napływowa do basenu foliowego EMAUX GZ 2"/50

Cena brutto	94,00 zł
Cena netto	76,42 zł
Dostępność	Dostępny
Stan magazynowy	25 szt.
Czas wysyłki	2-10 dni
Numer katalogowy	16774
Kod producenta	EM2863
Producent	Emaux
Gwint	GZ 2"
Rodzaj basenu	Foliowany
Rodzaj dyszy	Denna
Materiał	ABS

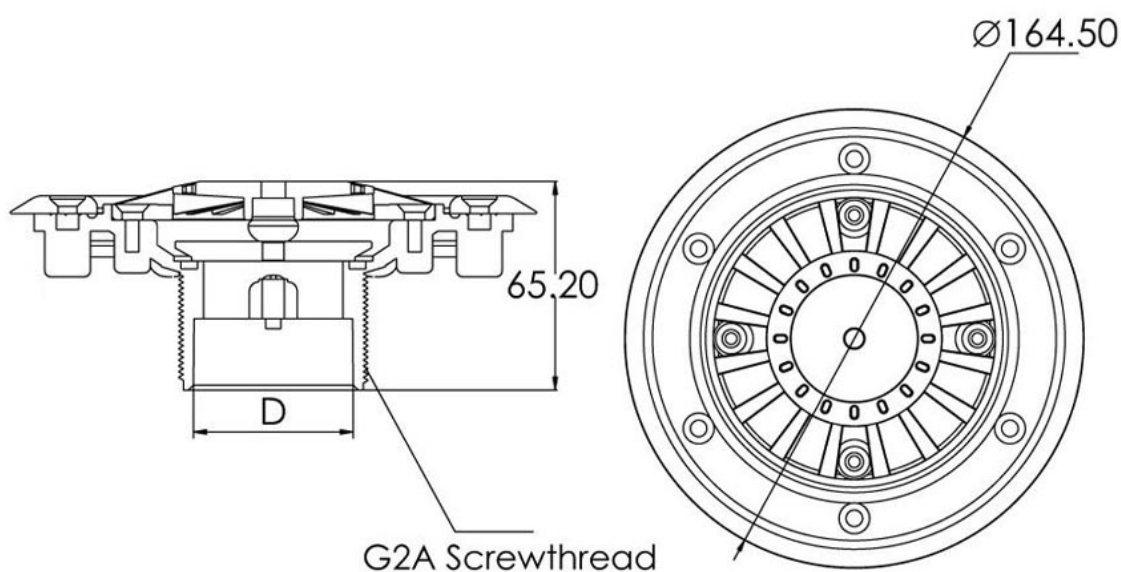
Opis produktu

Dysza napływowa do basenu foliowego EMAUX GZ 2"/50

Dysze napływowe do basenu stanowią kluczowy element **technologii basenowej**, odpowiadający za prawidłową **cyrkulację wody w basenie** oraz równomierne rozprowadzanie przefiltrowanej wody w niecce. To właśnie przez **dysze wlotowe** woda po przejściu przez pompę i **układ filtracyjny** wraca do zbiornika, zapewniając stałą wymianę wody oraz utrzymanie jej optymalnej jakości. Odpowiednie działanie systemu napływu wspiera skuteczność filtracji i ogranicza powstawanie martwych stref w basenie.

Zastosowane elementy montażowe, w tym śruby wykonane ze **stali nierdzewnej kwasoodpornej**, gwarantują wysoką odporność na korozję, wilgoć oraz działanie chemii basenowej, co przekłada się na trwałość i bezpieczeństwo całej instalacji.

Dysza wyposażona jest w **odpowiednie uszczelnienie do basenów foliowanych**, które zapewnia szczelność połączenia oraz bezpieczny montaż w nieckach wyłożonych folią PVC. Dzięki temu instalacja pozostaje trwała i odporna na przecieki nawet przy długotrwałej eksploatacji.



Przyłącze: Dysza napływowa denna z przyłączem pionowym zewnętrznym 2" i 50 mm wewnątrz. Wykonana z tworzywa ABS.

Przepływ: do 12 m³/h

Średnica: 164,5 mm

Wysokość: 65,2 mm

Materiał: ABS

Przeznaczenie: baseny foliowe

Dane techniczne

Montaż	Denny
Typ ścianek	Folia
Przyłącze	50 mm x 2"
Zdolność przepustowa, m ³ /h	12
Materiał	Tworzywo ABS
Wymiary	164.50 x 65.20 mm
Waga, kg	0.4
Producent	Emaux
Gwarancja	12 miesięcy