

Link do produktu: <https://sklep.arras.pl/dysza-naplywowa-do-basenu-emaux-gz-250-p-4136.html>



## Dysza napływowa do basenu EMAUX GZ 2"/50

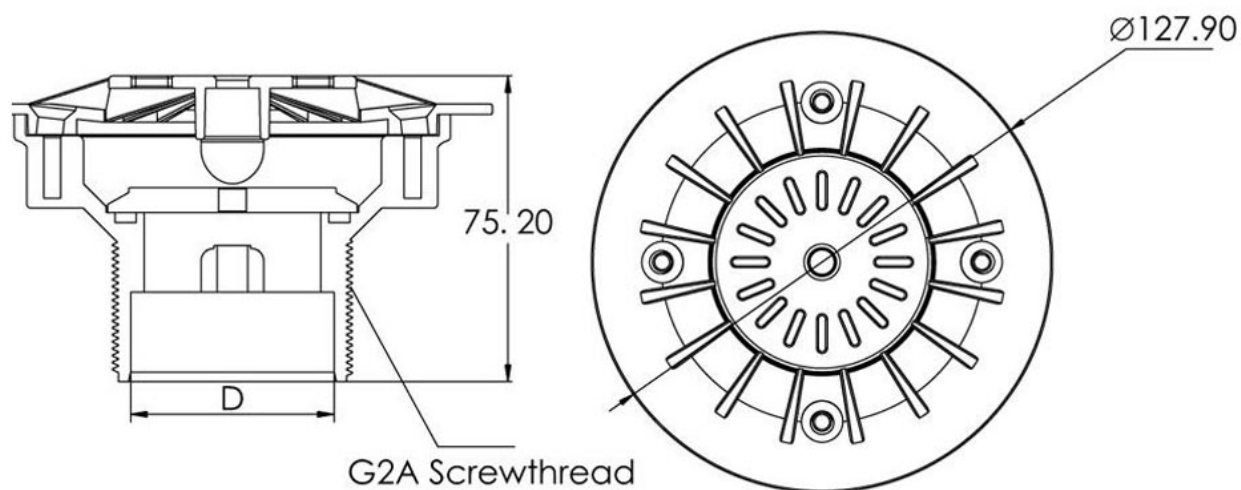
Cena brutto	<b>42,80 zł</b>
Cena netto	<b>34,80 zł</b>
Dostępność	<b>Dostępny</b>
Stan magazynowy	<b>25 szt.</b>
Czas wysyłki	<b>2-10 dni</b>
Numer katalogowy	<b>16773</b>
Kod producenta	<b>EM2862</b>
Producent	<b>Emaux</b>
Gwint	<b>GZ 2"</b>
Rodzaj basenu	<b>Płytkowany</b>
Rodzaj dyszy	<b>Denna</b>
Materiał	<b>ABS</b>

### Opis produktu

#### Dysza napływowa do basenu EMAUX GZ 2"/50

**Dysze napływowe do basenu** stanowią kluczowy element **technologii basenowej**, odpowiadający za prawidłową **cyrkulację wody w basenie** oraz równomierne rozprowadzanie przefiltrowanej wody w niecce. To właśnie przez **dysze wlotowe** woda po przejściu przez pompę i **układ filtracyjny** wraca do zbiornika, zapewniając stałą wymianę wody oraz utrzymanie jej optymalnej jakości. Odpowiednie działanie systemu napływu wspiera skuteczność filtracji i ogranicza powstawanie martwych stref w basenie.

Zastosowane elementy montażowe, w tym śruby wykonane ze **stali nierdzewnej kwasoodpornej**, gwarantują wysoką odporność na korozję, wilgoć oraz działanie chemii basenowej, co przekłada się na trwałość i bezpieczeństwo całej instalacji.



**Przyłącze:** Dysza napływowa denna z przyłączem pionowym zewnętrznym 2" i 50 mm wewnątrz. Wykonana z tworzywa ABS.

**Przepływ:** do 12 m<sup>3</sup>/h

**Średnica:** 127,9 mm

**Wysokość:** 75,2 mm

**Materiał:** ABS

**Przeznaczenie:** baseny płytkowe

## Dane techniczne

Montaż	Denny
Typ ścianek	Beton
Przyłącze	50 mm x 2"
Zdolność przepustowa, m <sup>3</sup> /h	12
Materiał	Tworzywo ABS
Wymiary	127.90 x 75.20 mm
Waga, kg	0.2
Producent	Emaux
Gwarancja	12 miesięcy