

Link do produktu: <https://sklep.arras.pl/drabinka-do-basenu-emaux-bhl515-sr-pięciostopniowa-p-4208.html>

## Drabinka do basenu Emaux BHL515-SR - pięciostopniowa

Cena brutto	<b>1 119,00 zł</b>
Cena netto	<b>909,76 zł</b>
Dostępność	<b>Dostępny</b>
Stan magazynowy	<b>5 szt.</b>
Czas wysyłki	<b>48 godzin</b>
Numer katalogowy	<b>12422</b>
Kod producenta	<b>BHL515-SR</b>
Producent	<b>Emaux</b>
Materiał	<b>AISI-304</b>
Liczba stopni	<b>5</b>

### Opis produktu

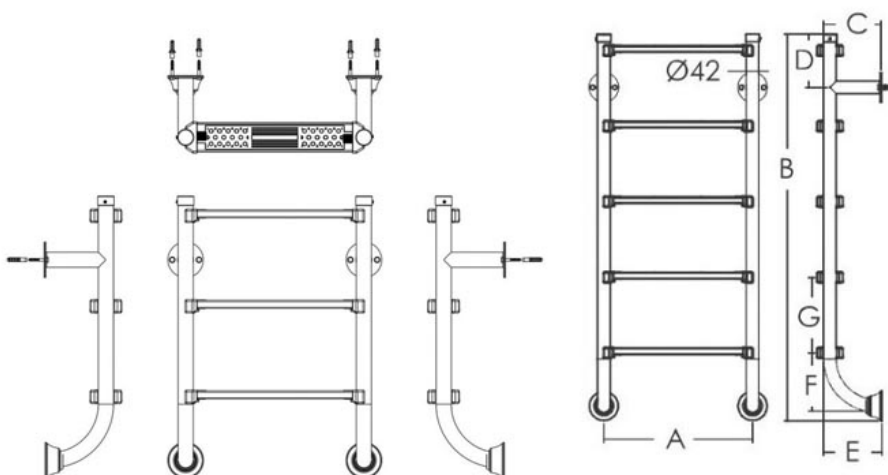
#### Drabinka do basenu Emaux BHL515-SR - pięciostopniowa

Drabinka do basenu Emaux BHL515-SR przeznaczona do wygodnego wchodzenia i wychodzenia z basenu. Drabinka stanowi dolną część bez górnych poręczy i jest stosowana w basenach, gdzie nie ma możliwości zastosowania standardowej jednoczęściowej drabinki. Wykonana jest ze stali nierdzewnej AISI 304, odpornej na korozję, promieniowanie UV i chemikalia. Drabinka mocowana jest do ściany za pomocą śrub. Drabinka może być używana niezależnie, jak i w połączeniu z poręczami, takimi jak ARV, ARB, ARC.

**Liczba stopni:** 5

**Montaż:** Ścienny

**Materiał:** Stal nierdzewna AISI 304



Stainless Steel Step  
(anti-slippery pad)



Ancillary Shoring

Model	A (mm)	B (mm)	C (mm)	D (mm)	E (mm)	F (mm)
-------	--------	--------	--------	--------	--------	--------

<b>BHL215-SR</b>	493	530	190	177	200	250
<b>BHL315-SR</b>	493	780	190	177	200	250
<b>BHL415-SR</b>	493	1030	190	177	200	250
<b>BHL515-SR</b>	<b>493</b>	<b>1280</b>	<b>190</b>	<b>177</b>	<b>200</b>	<b>250</b>

## Dane techniczne

Rodzaj produktu	Drabinka
Liczba stopni	5
Informacje dodatkowe	<ul style="list-style-type: none"> <li>• Rodzaj stopni: antypoślizgowe</li> <li>• Max. obciążenie drabinki: do 150 kg</li> <li>• Rozstaw między stopniami: 250 mm</li> <li>• Średnica poręczy: 42 mm</li> <li>• Grubość stali: 1.2 mm</li> </ul>
Zawartość zestawu	<ul style="list-style-type: none"> <li>• Drabinka z 5 stopniami antypoślizgowymi</li> <li>• Elementy mocujące</li> </ul>
Wymiary	1280x493x190 mm
Waga, kg	10
Producent	Emaux
Gwarancja	12 miesięcy