

Link do produktu: <https://sklep.arras.pl/dmuchawa-bocznokanalowa-grino-rotamik-sks-skh-140-t1b-144-mh-0-75-kw-p-4435.html>



## Dmuchawa bocznokanałowa Grino Rotamik SKS (SKH) 140 T1.B (144 m<sup>3</sup>/h, 0,75 kW)

Cena brutto	<b>1 825,00 zł</b>
Cena netto	<b>1 483,74 zł</b>
Dostępność	<b>Chwilowo niedostępny</b>
Stan magazynowy	<b>3 szt.</b>
Czas wysyłki	<b>48 godzin</b>
Numer katalogowy	<b>23521</b>
Kod producenta	<b>23521</b>
Zasilanie	<b>380V, 50Hz</b>
Moc	<b>0,75 kW</b>

### Opis produktu

#### Dmuchawa bocznokanałowa Grino Rotamik SKS 140 T1.B (0,75 kW)

Dmuchawa bocznokanałowa jednostopniowa Grino Rotamik SKS 140 to doskonałe urządzenie do profesjonalnego masażu powietrznego w basenie lub w wannie SPA. Wydajność sprężarki zapewnia silny, stabilny przepływ czystego, suchego powietrza przy niskim ciśnieniu lub próżni. Dmuchawy wyposażone są w silnik elektryczny. Do osi silnika przymocowany jest bardzo wydajny wirnik bezkontaktowy, który eliminuje tarcie. Obudowa i wirnik wykonane są ze stopu aluminium, nie posiadają części zużywających się i nie wymagają smarowania. Bezolejowe sprężarki Grino Rotamik są zaprojektowane do ciągłej pracy i długiej żywotności bez konserwacji. Brak zanieczyszczeń olejowych w części roboczej urządzenia sprawia, że woda w basenie jest zabezpieczona przed zanieczyszczeniem i bezpieczna dla ludzi i środowiska.

**Moc silnika:** 0.75 kW

**Moc przepływu powietrza:** 144 m<sup>3</sup>/h

**Maksymalne zasysanie:** -150 mbar

**Maksymalne ciśnienie:** 190 mbar

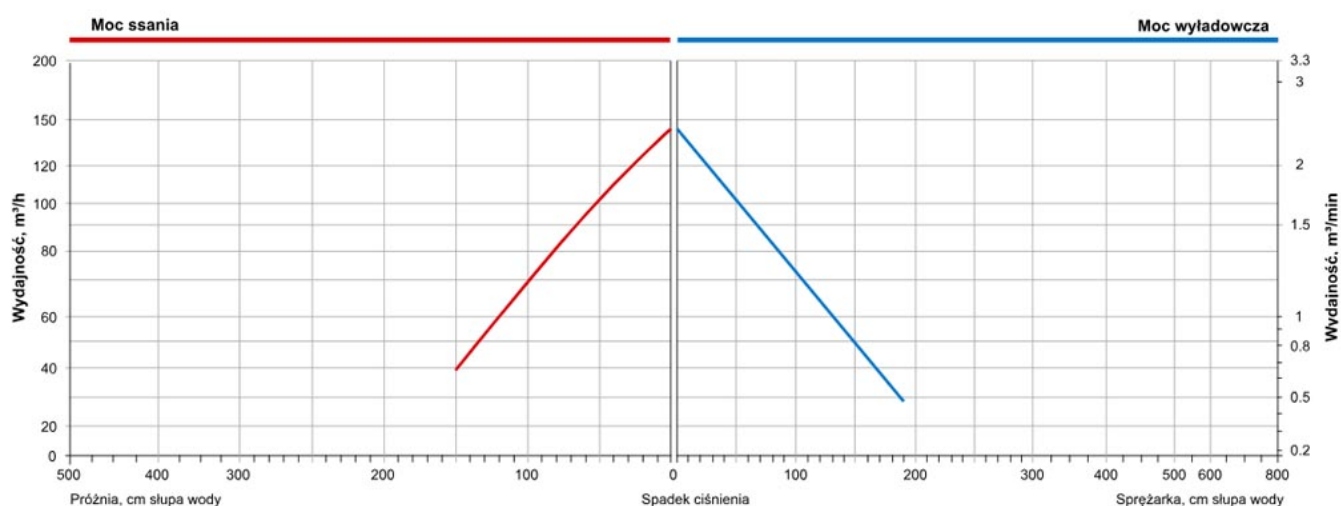
**Poziom hałas:** 63 dB

**Zasilanie:** 380 V, 50 Hz, 3 fazy

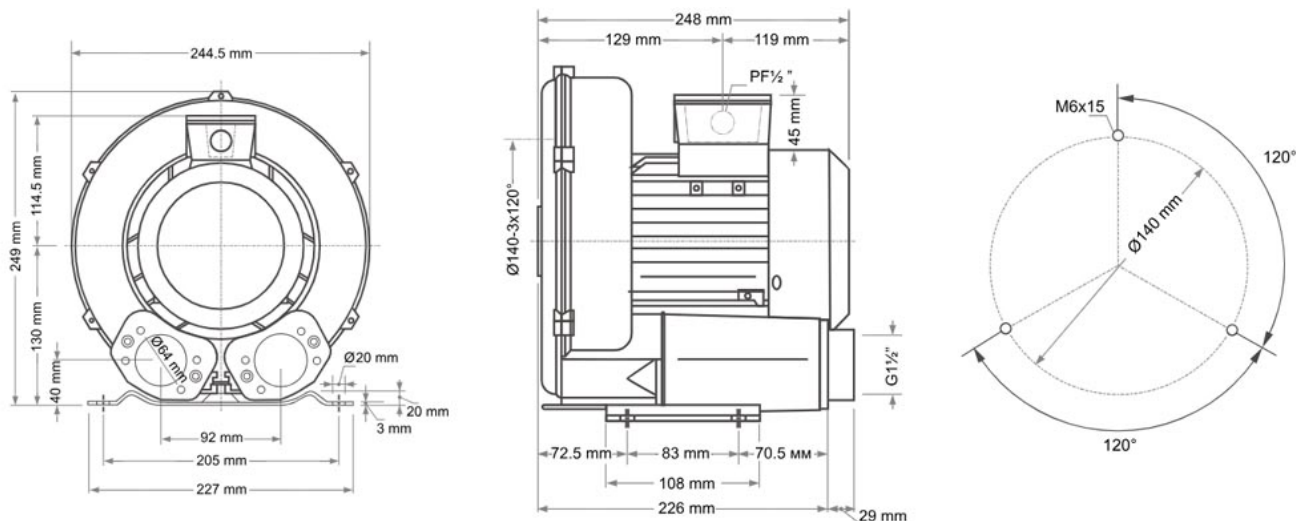


Filtr powietrza do pompy Grino Rotamik SKH chroni dmuchawę przed dostaniem się do niej brudu i kurzu. Zapewnia bezpieczną, długotrwałą, bezawaryjną pracę. Dzięki filtrowi dmuchawa zasysa czyste powietrze, chroniąc przed przedostaniem się zanieczyszczeń do wody w basenie lub w wannie SPA. **Filtr jest sprzedawany osobno.**

#### Wydajność dmuchawy bocznokanałowej Grino Rotamik SKS (SKH) 140 T1.B



#### Wymiary dmuchawy bocznokanałowej Grino Rotamik SKS (SKH) 140 T1.B



### Charakterystyka dmuchaw bocznokanałowych Grino Rotamik SKS/SKH

Model	Maksymalny przepływ (m <sup>3</sup> /h)	Maksymalna próżnia (mbar)	Maksymalne ciśnienie (mbar)	Moc (kW)	Zasilanie (V)	Pobór prądu (A)	Hałas (dB(A))	Waga (kg)
Dmuchała bocznokanałowa dwustopniowa SKS 80 2V M.B	88	210	240	0.7	200-240, 1 faza	4.5	55	15
Dmuchała bocznokanałowa jednostopniowa SKH 144	100	150	170	0.7	200-240, 1 faza	4.5	57	13
Dmuchała bocznokanałowa jednostopniowa SKH 250 M.B	210	200	190	1.5	200-240, 1 faza	9	64	24
Dmuchała bocznokanałowa jednostopniowa SKH 80 T1.B	80	120	130	0.4	200-240 Δ/ 345-415 Y, 3 fazy	2.6 Δ/ 1.5 Y	53	10
Dmuchała dwustopniowa SKS 80 2V T1.B	88	210	240	0.7	200-240 Δ/ 345-415 Y, 3 fazy	3.8 Δ/ 2.2 Y	55	14
<b>Dmuchała jednostopniowa SKS (SKH) 140 T1.B</b>	<b>144</b>	<b>150</b>	<b>190</b>	<b>0.75</b>	<b>200-240 Δ/ 345-415 Y, 3 fazy</b>	<b>3.7 Δ/ 2.14 Y</b>	<b>63</b>	<b>15</b>
Dmuchała dwustopniowa SKS 156 2V T1.B	156	275	320	1.75	200-240 Δ/ 345-415 Y, 3 fazy	6.7 Δ/ 3.9 Y	66	25
Dmuchała jednostopniowa	216	210	250	1.75	200-240 Δ/ 345-415 Y, 3 fazy	6.7 Δ/ 3.9 Y	70	23

SKH 250 DS T1.B								
Dmuchawa jednostopniowa SKH 300 T1	312	230	220	2.2	200-240 Δ/ 345-415 Y, 3 fazy	9.5 Δ/ 5.5 Y	72	32
Dmuchawa jednostopniowa SKH 300 DS	312	255	280	3.4	200-240 Δ/ 345-415 Y, 3 fazy	12 Δ/ 6.9 Y	72	35
Dmuchawa dwustopniowa SKS 475 DS	312	425	530	5.5	200-240 Δ/ 345-415 Y, 3 fazy	20.6 Δ/ 11.8 Y	75	72
Dmuchawa jednostopniowa SKS 475 T1.B	552	270	300	5.5	200-240 Δ/ 345-415 Y, 3 fazy	21 Δ/ 12 Y	74	78

## Dane techniczne

Moc	5.5 kW
Wydajność, m <sup>3</sup> /h	552
Stopień ochrony	IP54
Klasa odporności na nagrzewanie izolacji	F
Poziom hałasu	74
Waga, kg	84
Złącze	2.5"
Zasilanie	380V, 50Hz
Informacje dodatkowe	<ul style="list-style-type: none"> <li>• Zassane powietrze pozostaje czyste</li> <li>• Wentylatory wyciągowe mogą zostać zainstalowane we właściwej pozycji</li> <li>• Silnik asynchroniczny, klasa izolacji F, 1500 obr./min</li> <li>• Działa w temperaturze otoczenia do 40°C</li> </ul>
Producent	Grino Rotamik
Kraj pochodzenia	Hiszpania
Gwarancja	12 miesięcy