

Link do produktu: <https://sklep.arras.pl/dmuchawa-bocznokanalowa-grino-rotamik-sks-475-1b-552-mh-5-5-kw-p-4441.html>

Dmuchawa bocznokanałowa Grino Rotamik SKS 475 T1.B (552 m³/h, 5,5 kW)

Cena brutto	7 045,00 zł
Cena netto	5 727,64 zł
Dostępność	Dostępny
Stan magazynowy	5 szt.
Czas wysyłki	48 godzin
Numer katalogowy	23517
Kod producenta	23517
Zasilanie	380V, 50Hz
Moc	5,5 kW

Opis produktu

Dmuchawa bocznokanałowa Grino Rotamik SKS 475 T1.B (5,5 kW)

Dmuchawa bocznokanałowa jednostopniowa Grino Rotamik SKS 475 to doskonałe urządzenie do profesjonalnego masażu powietrznego w basenie lub w wannie SPA. Wydajność sprężarki zapewnia silny, stabilny przepływ czystego, suchego powietrza przy niskim ciśnieniu lub próżni. Dmuchawy wyposażone są w silnik elektryczny. Do osi silnika przymocowany jest bardzo wydajny wirnik bezkontaktowy, który eliminuje tarcie. Obudowa i wirnik wykonane są ze stopu aluminium, nie posiadają części zużywających się i nie wymagają smarowania. Bezolejowe sprężarki Grino Rotamik są zaprojektowane do ciągłej pracy i długiej żywotności bez konserwacji. Brak zanieczyszczeń olejowych w części roboczej urządzenia sprawia, że woda w basenie jest zabezpieczona przed zanieczyszczeniem i bezpieczna dla ludzi i środowiska.

Moc silnika: 5.5 kW

Moc przepływu powietrza: 552 m³/h

Maksymalne zasysanie: -270 mbar

Maksymalne ciśnienie: 300 mbar

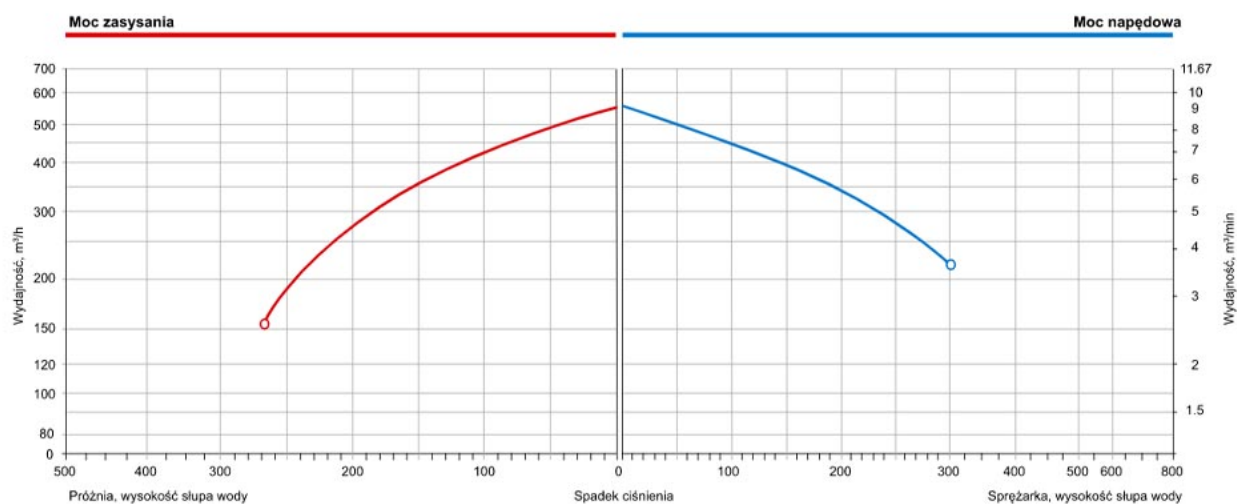
Poziom hałas: 74 dB

Zasilanie: 380 V

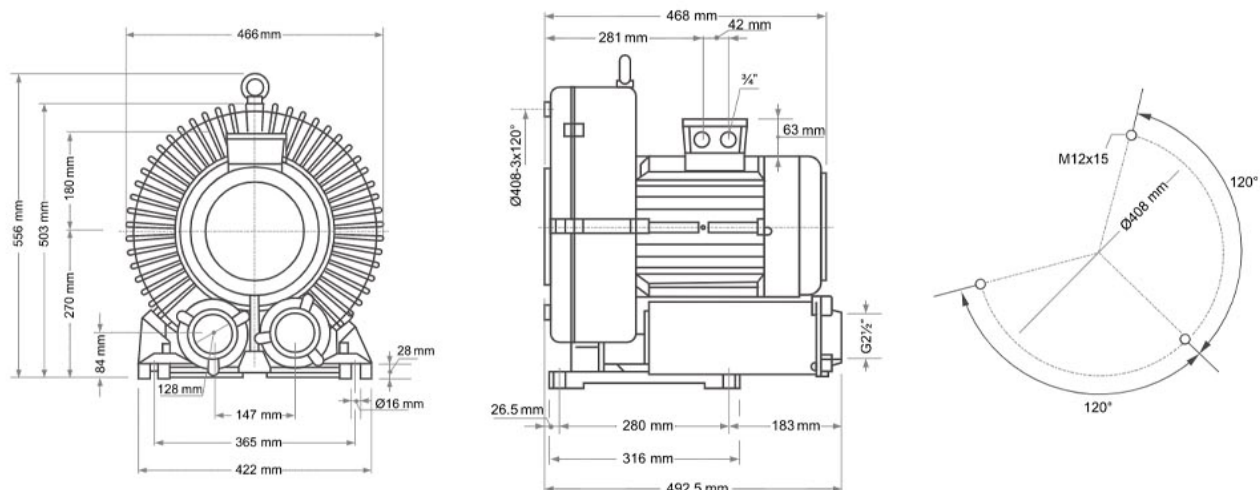


Filtr powietrza do pompy Grino Rotamik SKH chroni dmuchawę przed dostaniem się do niej brudu i kurzu. Zapewnia bezpieczną, długotrwałą, bezawaryjną pracę. Dzięki filtrowi dmuchawa zasysa czyste powietrze, chroniąc przed przedostaniem się zanieczyszczeń do wody w basenie lub w wannie SPA. **Filtr jest sprzedawany osobno.**

Wydajność dmuchawy bocznokanałowej Grino Rotamik SKS 475 T1.B



Wymiary dmuchawy bocznokanałowej Grino Rotamik SKS 475 T1.B



Charakterystyka dmuchaw bocznokanałowych Grino Rotamik SKS/SKH

Model	Maksymalny przepływ (m ³ /h)	Maksymalna próżnia (mbar)	Maksymalne ciśnienie (mbar)	Moc (kW)	Zasilanie (V)	Pobór prądu (A)	Hałas (dB(A))	Waga (kg)
Dmuchała bocznokanałowa dwustopniowa SKS 80 2V M.B	88	210	240	0.7	200-240, 1 faza	4.5	55	15
Dmuchała bocznokanałowa jednostopniowa SKH 144	100	150	170	0.7	200-240, 1 faza	4.5	57	13
Dmuchała bocznokanałowa jednostopniowa SKH 250 M.B	210	200	190	1.5	200-240, 1 faza	9	64	24
Dmuchała bocznokanałowa jednostopniowa SKH 80 T1.B	80	120	130	0.4	200-240 Δ/ 345-415 Y, 3 fazy	2.6 Δ/ 1.5 Y	53	10
Dmuchała dwustopniowa SKS 80 2V T1.B	88	210	240	0.7	200-240 Δ/ 345-415 Y, 3 fazy	3.8 Δ/ 2.2 Y	55	14
Dmuchała jednostopniowa SKS (SKH) 140 T1.B	144	150	190	0.75	200-240 Δ/ 345-415 Y, 3 fazy	3.7 Δ/ 2.14 Y	63	15
Dmuchała dwustopniowa SKS 156 2V T1.B	156	275	320	1.75	200-240 Δ/ 345-415 Y, 3 fazy	6.7 Δ/ 3.9 Y	66	25
Dmuchała jednostopniowa	216	210	250	1.75	200-240 Δ/ 345-415 Y,	6.7 Δ/ 3.9 Y	70	23

wa SKH 250 DS T1.B					3 fazy			
Dmuchawa j ednostopnio wa SKH 300 T1	312	230	220	2.2	200-240 Δ/ 345-415 Y, 3 fazy	9.5 Δ/ 5.5 Y	72	32
Dmuchawa j ednostopnio wa SKH 300 DS	312	255	280	3.4	200-240 Δ/ 345-415 Y, 3 fazy	12 Δ/ 6.9 Y	72	35
Dmuchawa j dwustopnio wa SKS 475 DS	312	425	530	5.5	200-240 Δ/ 345-415 Y, 3 fazy	20.6 Δ/ 11.8 Y	75	72
Dmuchawa j ednostopnio wa SKS 475 T1.B	552	270	300	5.5	200-240 Δ/ 345-415 Y, 3 fazy	21 Δ/ 12 Y	74	78

Dane techniczne

Moc	5.5 kW
Wydajność, m ³ /h	552
Stopień ochrony	IP54
Klasa odporności na nagrzewanie izolacji	F
Poziom hałasu	74
Waga, kg	84
Złącze	2.5"
Zasilanie	380V, 50Hz
Informacje dodatkowe	<ul style="list-style-type: none"> • Zassane powietrze pozostaje czyste • Wentylatory wyciągowe mogą zostać zainstalowane we właściwej pozycji • Silnik asynchroniczny, klasa izolacji F, 1500 obr./min • Działa w temperaturze otoczenia do 40°C
Producent	Grino Rotamik
Kraj pochodzenia	Hiszpania
Gwarancja	12 miesięcy